

Pfaff 1297



PFAFF[®] **1297**



Bestandteilleliste

List of spare parts

Liste de pièces détachées

Lista de piezas de repuesto

Die Inhaltsübersicht auf Seite 3 gibt einen Überblick über die Aufgliederung der Liste.
 Die Teile sind so abgebildet, wie sie in der Maschine funktionsmäßig zusammengehören.
 Die gestrichelten Abbildungen zeigen, wo die daneben abgebildeten Teile hingehören.
 Die Einrahmungen auf den Bildseiten zeigen, aus welchen Einzelteilen sich die Gruppenteile zusammensetzen.
 Nähwerkzeuge und Apparate sind der Unterklassen-Ausstattung zu entnehmen (siehe Anhang).
 Die auf den Bildseiten verwendeten Schlüsselzeichen (□; □₃; □₆ usw.) sind in Register „0“ zusammengefaßt und erläutert.
 Das Erstellungsdatum ist auf den einzelnen Seiten oben rechts angegeben. Bei Austausch bitte Datum beachten.
 Konstruktionsänderungen vorbehalten.

For the various sections of this catalogue, please refer to the "Contents" on page 3.
 The parts are illustrated as they belong together in the machine.
 The dashed illustrations show where the adjacent parts belong.
 The framed-in sections on the illustration pages show the individual parts comprising a group.
 For sewing parts and attachments please refer to the subclass listing (see appendix).
 The reference keys (□; □₃; □₆ etc.) used on the illustration pages are compiled and explained in section "0".
 The date of preparation of the individual pages is indicated in the upper right-hand corner. Please note the new date on revised sheets.
 Subject to alterations in design.

La table des matières, page 3, donne un aperçu de la subdivision de la liste.
 Les pièces figurent sur l'illustration comme elles vont ensemble.
 Les figures en tirets montrent le lieu de montage des pièces figurant à côté.
 Les parties encadrées sur les pages à illustrations représentent les pièces individuelles formant groupe.
 Pour les organes de couture et les appareils, veuillez vous référer à la fiche équipement de sous-classes (voir en annexe).
 Les symboles (□; □₃; □₆ etc.) utilisés sur les pages illustrées sont regroupés et expliqués au registre „0".
 La date de parution des différentes planches est indiquée dans l'angle supérieur droit. Veiller à toujours n'utiliser que les planches les plus récentes.
 Sous réserve de modifications.

En la página 3, bajo el título "contenido", puede verse un resumen de la división de la "lista de piezas".
 Las piezas están ilustradas como funcionan en la máquina.
 Las figuras a base de líneas entrecortadas muestran dónde y cómo van montadas las piezas ilustradas al lado.
 Los recuadros en las páginas ilustradas indican las piezas individuales de que se componen los grupos.
 Para los órganos de costura y aparatos, véase la „Composición de las subclases" (en el anexo).
 Los símbolos clave (□; □₃; □₆, etc.) utilizados en las páginas ilustradas se hallan recopilados y explicados en el registro „0".
 La fecha en que cada una de las páginas ha sido editada se halla indicada en la esquina derecha superior. Al reemplazar unas hojas por otras se ruega tener en cuenta la fecha.
 Salvo modificaciones técnicas.

Register Section Registre Registro		Seite Page Página
0	Erläuterungen Explanations Légende Explicaciones	5 6 7 8
0.1	Depotteile Distributor stock part Pièces en stock à l'agence Repuestos urgentes	9
1	Kopfteile Front parts Pièces de tête Piezas de la cabeza	11
2	Armteile Arm parts Pièces de bras Piezas del brazo	14
3	Teile zum Lüften und Raffen (am Gestell) Parts for foot lift and gathering (fitted to the stand) Pièces pour la commande du pied et du fronceur (au bâti) Piezas (en la bancada) para elevar el prensatelas y para fruncir	19
4	Grundplattenteile Bedplate parts Pièces du plateau fondamental Piezas de la placa-base	20
5	Gehäuseteile Housing sections Parties du corps Piezas del cárter	26
6	Positionsgeber Synchronizer Synchronisateur Sincronizador	27
7	Presserfuß-Automatik Automatic presser foot lifter Releve-pied automatique Alzaprensatelas	-910/04 27
8	Optische Anzeigevorrichtung Optical top feed variation indicator Indicateur optique Señalizador óptico	-921/01 30
9	Wartungseinheit Air filter/lubricator Conditionneur d'air comprimé Grupo acondicionador del aire comprimido	-925/02 32
10	Schmiermitteltabelle Table of lubricants Tableau des lubrifiants Tabla de lubricantes	33
11	Zubehörteile Accessory parts Accessoires Accesorios	34
12	Keilriemenscheiben-Tabelle Table of V-belt pulleys Tableau des poulies à gorge en V Tabla de poleas para correas en „V”	35
13	Motoranschlußsatz Motor connection kit Jeu de pièces à raccorder le moteur Juego de piezas de conexión del motor	(Ausrüstung mit Motorschutzschalter) (equipment with motor overload trip) (avec contacteur-disjoncteur) (con interruptor de seguridad) 36

- Unterklassenabhängig, Teilenummer siehe Unterklassen-Ausstattung.
- 3 Geklebt
- 4 Ausführungsart (B) bei Bestellung angeben.
- 6 Nadeldicke und Spitzenform bei Bestellung angeben.
- 27/5 Eingeklammerte Zahl = Länge in mm.
- 28 Sonderausführung
- 32 Beim Einbau dieses Teiles wird für die Paßgenauigkeit zum Anschlußteil keine Garantie übernommen; zweckmäßig vollständiges Aggregat bestellen.
- 40/1 Füllen mit 280-1-120 144, Bestellnummer siehe Seite 33.
- 40/3 Fetten mit 280-1-120 247, Bestellnummer siehe Seite 33.
- 40/4 Fetten mit 280-1-120 243, Bestellnummer siehe Seite 33.
- 40/8 Tränken mit 280-1-120 122, Bestellnummer siehe Seite 33.
- 40/13 Fetten mit 280-1-120 205, Bestellnummer siehe Seite 33.
- 80/4 Für Schlauch mit 4 mm Innendurchmesser.
- 80/6 Für Schlauch mit 6 mm Innendurchmesser.
- 90/1 Für Wechselstrom
- 90/2 Für Drehstrom
- 90/3 Zur Motorbefestigung
- 94/0 Farbe angeben
- 95/4 x-Wert = 2,5 mm Stichlänge, bei Bestellung angeben.
- 96 Länge angeben.
- 96/4 Schlauch mit 4 mm Innendurchmesser, bei Bestellung Länge angeben.
- 96/6 Schlauch mit 6 mm Innendurchmesser, bei Bestellung Länge angeben.

- Subclass-dependent, for part number see subclass parts listing.
- 3 Part cemented.
- 4 Model (B) to be stated on order.
- 6 Needle size and style of point to be stated on order.
- 27/5 Number in parentheses = length in mm.
- 28 Special version.
- 32 No guarantee is assumed that this part will fit the mating part; it is best to order a complete assembly.
- 40/1 Top up with 280-1-120 144; for stock number see page 33.
- 40/3 Grease with 280-1-120 247; for stock number see page 33.
- 40/4 Grease with 280-1-120 243; for stock number see page 33.
- 40/8 Soak with 280-1-120 122; for stock number see page 33.
- 40/13 Grease with 280-1-120 205; for stock number see page 33.
- 80/4 For tube with 4 mm inside diameter.
- 80/6 For tube with 6 mm inside diameter.
- 90/1 For single-phase A.C.
- 90/2 For three-phase A.C.
- 90/3 For fitting the motor.
- 94/0 State colour.
- 95/4 x-value = 2.5 mm stitch length, to be stated on order.
- 96 State length.
- 96/4 Tube with 4 mm inside dia.; length to be stated on order.
- 96/6 Tube with 6 mm inside dia.; length to be stated on order.

- Fonction de la sous-classe; pour le numéro de la pièce, voir "Équipement de sous-classes".
- 3 Pièce collée.
- 4 Préciser la version (B) à la commande.
- 6 Préciser la grosseur de l'aiguille et la forme de la pointe à la commande.
- 27/5 Chiffre entre parenthèses = longueur en mm.
- 28 Version spéciale.
- 32 Aucune garantie ne pourra être assurée quant à la précision d'ajustage de cette pièce avec la pièce correspondante; il est indiqué de commander un mécanisme complet.
- 40/1 Remplir de 280-1-120 144; n° de commande, voir page 33.
- 40/3 Graisser avec de la graisse 280-1-120 247; n° de commande, voir page 33.
- 40/4 Graisser avec de la graisse 280-1-120 243; n° de commande, voir page 33.
- 40/8 Imbiber de 280-1-120 122; n° de commande, voir page 33.
- 40/13 Graisser avec de la graisse 280-1-120 205; n° de commande, voir page 33.
- 80/4 Pour tuyau d'un diamètre intérieur de 4 mm.
- 80/6 Pour tuyau d'un diamètre intérieur de 6 mm.
- 90/1 Pour du courant alternatif.
- 90/2 Pour du courant triphasé.
- 90/3 Pour la fixation du moteur.
- 94/0 Indiquer la couleur.
- 95/4 Valeur "x" = 2,5 mm longueur du point, à préciser à la commande.
- 96 Préciser longueur.
- 96/4 Flexible d'un diamètre intérieur de 4 mm; préciser la longueur.
- 96/6 Flexible d'un diamètre intérieur de 6 mm; préciser la longueur.

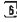


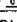
- Dependientes de la subclase, para el N° de pieza véase "Composición de las subclases".
- 3 Pieza pegada.
- 4 Indíquese en los pedidos el tipo (B).
- 6 Grosor de aguja y forma de la punta, indíquese en los pedidos.
- 27/5 Cifra entre paréntesis = largura en mm.
- 28 Tipo especial.
- 32 Al montar esta pieza no se asume garantía alguna en cuanto a la tolerancia y precisión de ajuste respecto a la pieza correspondiente; por esta razón se recomienda pedir el grupo completo.
- 40/1 Rellene con 280-1-120 144; para el N° de pedido véase la página 33.
- 40/3 Engrase con grasa 280-1-120 247; para el N° de pedido véase la página 33.
- 40/4 Engrase con grasa 280-1-120 243; para el N° de pedido véase la página 33.
- 40/8 Empape con 280-1-120 122; para el N° de pedido véase la página 33.
- 40/13 Engrase con grasa 280-1-120 205; para el N° de pedido véase la página 33.
- 80/4 Para tubo de plástico de 4 mm de diámetro interior.
- 80/6 Para tubo de plástico de 6 mm de diámetro interior.
- 90/1 Para corriente alterna monofásica.
- 90/2 Para corriente alterna trifásica.
- 90/3 Para fijación del motor.
- 94/0 Indíquese el color.
- 95/4 Valor $x = 2,5$ mm largo de puntada, indíquese en los pedidos.
- 96 Indíquese la largura.
- 96/4 Tubo flexible de 4 mm de diámetro interior; indíquese la largura en los pedidos.
- 96/6 Tubo flexible de 6 mm de diámetro interior; indíquese la largura en los pedidos.

Unterklassenabhängige Teile (Nähwerkzeuge) siehe Unterklassen-Ausstattung

Subclass-dependent parts (gauge parts), see "Equipment of subclasses"

Pour les pièces (organes de couture) fonction des ss.-cl., voir "Équipement des sous-classes"

Para las piezas (órganos de costura) dependientes de la subclase véase "Composición de las Subclases"

Teilebenennung Nomenclature Désignation de la pièce Denominación de la pieza	Bestellnummer Ordering number N° de c ^{de} Nº de pedido	Unterklasse Subclass Sous-classe Subclase	Abgebildet auf Seite: See page: Voir page: Ilustrada en la pág.:
Nadeln System 134-35  Needle system 134-35  Aiguille système 134-35  Agujas sistema 134-35 			12, 34
Nadelbefestigungsschraube Needle set screw Vis de fixation de l'aiguille Tornillo de sujeción de la aguja	91-173 664-15		12
Klemmschraube zur Nadelstange Needle bar clamp screw Vis de serrage pour la barre à aiguille Tornillo de sujeción para la barra de aguja	11-108 177-15		11
Fadenhebel vollst. Take up lever, compl. Releveur de fil cplt. Palanca tirahilos completa	91-012 268-91		11
Fadenführung / Thread guide Guide-fil / Guiahilos	91-011 754-05 91-113 030-25		11
Fadenvorspannung / Primary tension Prétension / Tensahilos previo	91-056 579-21		34
Fadenführungsstift / Thread guide pin Broche guide-fil / Espiga guiahilos	91-010 115-05		11
Fadenanzugsfeder Thread check spring Ressort contrôleur de fil Muelle recuperador del hilo	91-010 023-05		11
Spannungsscheibe Tension disc Disque de tension Platillo tensor	91-006 505-05		11
Spannungsbolzen Stud for thread tension Boulon de tension de fil Pasador para tensahilos	91-000 524-05 91-000 666-05		11 11
Reibrad zum Spuler Friction wheel for winder Roue de friction du dévidoir Rueda de fricción del devanador	91-118 934-91		14
Mitnehmfeder Spring Ressort entraîneur Muelle	91-171 049-05		14
Biegefeder Spring Ressort de flexion Muelle de flexion	91-118 683-05		14
Flachzahnriemen Flat-toothed belt Courroie dentée plate Correa dentada plana	99-135 585-05		15
Greifer vollst. Hook compl. Crochet cplt. Garfio completo	91-018 284-91		24

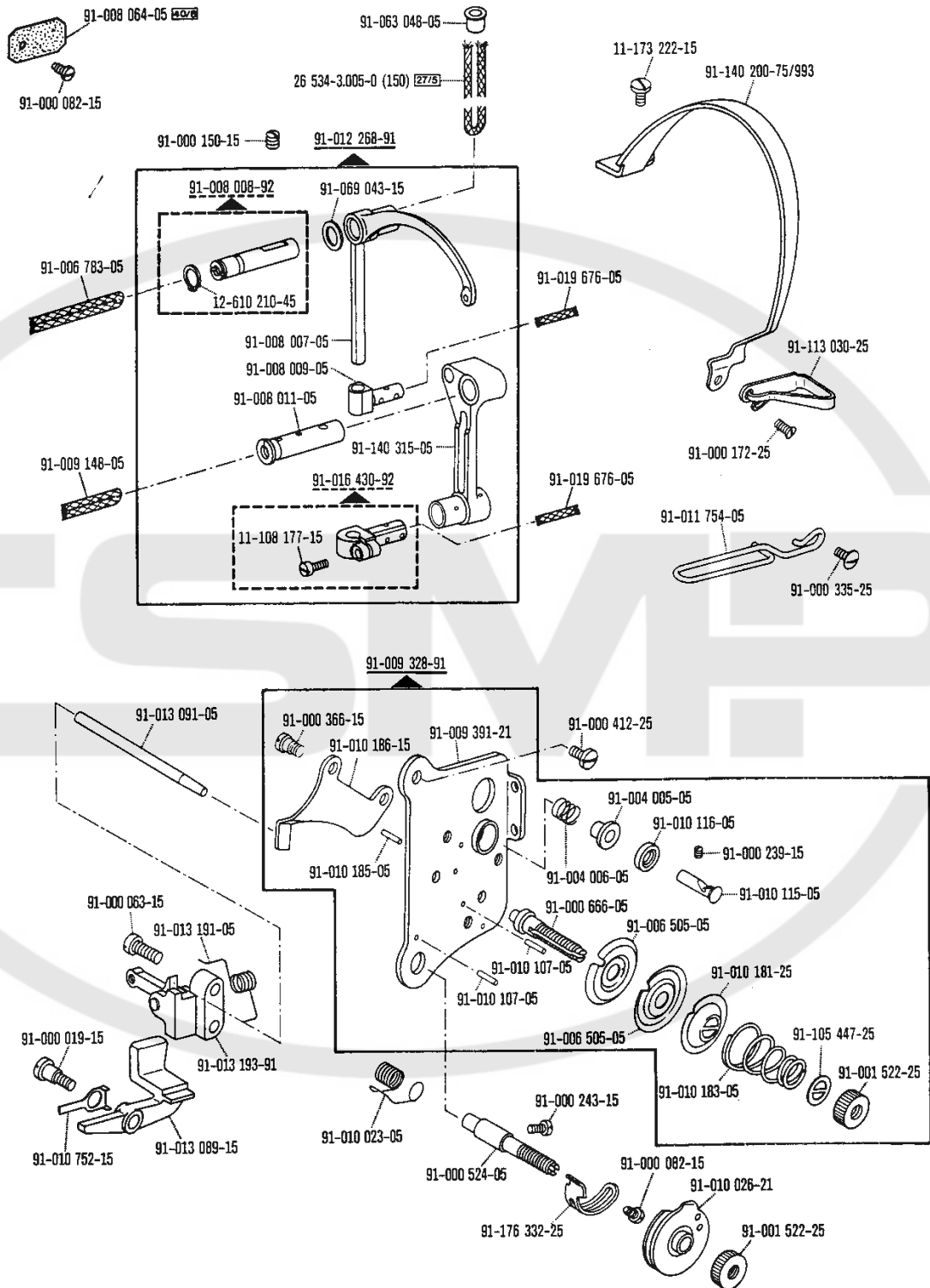
0.1

Depotteile
Distributor stock part
Pièces en stock à l'agence
Repuestos urgentes Pfaff 1297

10.86

Unterklassenabhängige Teile (Nähwerkzeuge) siehe Unterklassen-Ausstattung
Subclass-dependent parts (gauge parts), see "Equipment of subclasses"
Pour les pièces (organes de couture) fonction des ss.-cl., voir "Équipement des sous-classes"
Para las piezas (órganos de costura) dependientes de la subclase véase "Composición de las Subclases"

Teilebenennung Nomenclature Désignation de la pièce Denominación de la pieza	Bestellnummer Ordering number N° de c ^{de} Nº de pedido	Unterklasse Subclass Sous-classe Subclase	Abgebildet auf Seite: See page: Voir page: Ilustrada en la pág.:
Befestigungsschraube zum Greifer Fastening screw for hook Vis de fixation du crochet Tornillo para fijación del garfio	91-000 525-15		24
Befestigungsschraube zum Greiferbügel Fastening screw for hook gib Vis de fixation de l'archet de crochet Tornillo para fijación del arco del garfio	91-000 529-15		24
Spulenkapsel Bobbin case Boîte à canette Cápsula de la canilla	91-018 682-05		24
Spannungsfeder zur Spulenkapsel Tension spring for bobbin case Ressort de tension pour boîte à canette Muelle tensor para la cápsula de la canilla	91-018 350-05		24
Befestigungsschraube zur Spannungsfeder Fastening screw for tension spring Vis de fixation du ressort de tension Tornillo para fijación del muelle tensor	91-000 390-15		24
Regulierschraube zur Spannungsfeder Regulating screw for tension spring Vis de réglage pour ressort de tension Tornillo regulador del muelle tensor	91-000 928-15		24
Spule / Bobbin Canette / Canilla	91-018 480-05		24, 34
Befestigungsschraube zum Stoffschieber Fastening screw for feed dog Vis de fixation de griffe Tornillo para fijación del transportador	91-000 781-15		24
Befestigungsschraube zur Stichplatte Fastening screw for needle plate Vis de fixation de plaque à aiguille Tornillo para fijación de la placa de aguja	91-000 277-25		24
Messer / Knife Couteau / Cuchilla	91-011 957-15		22, 34
Befestigungsschraube zum Messer Fastening screw for knife Vis de fixation du couteau Tornillo para fijación de la cuchilla	91-701 344-15		22
Kapsellüfter Bobbin case opener Dégageur de capsule Librador del hilo	91-018 999-05		23
Fadenfänger / Thread catcher Attrape-fil / Cazahilos	91-018 257-05		23
Fadenklemme Thread trapper Pince-fil Pinza sujetahilos	91-011 958-91		22, 34
Magnet Solenoid Electro-aimant Electroimán	71-17 00-0131		25

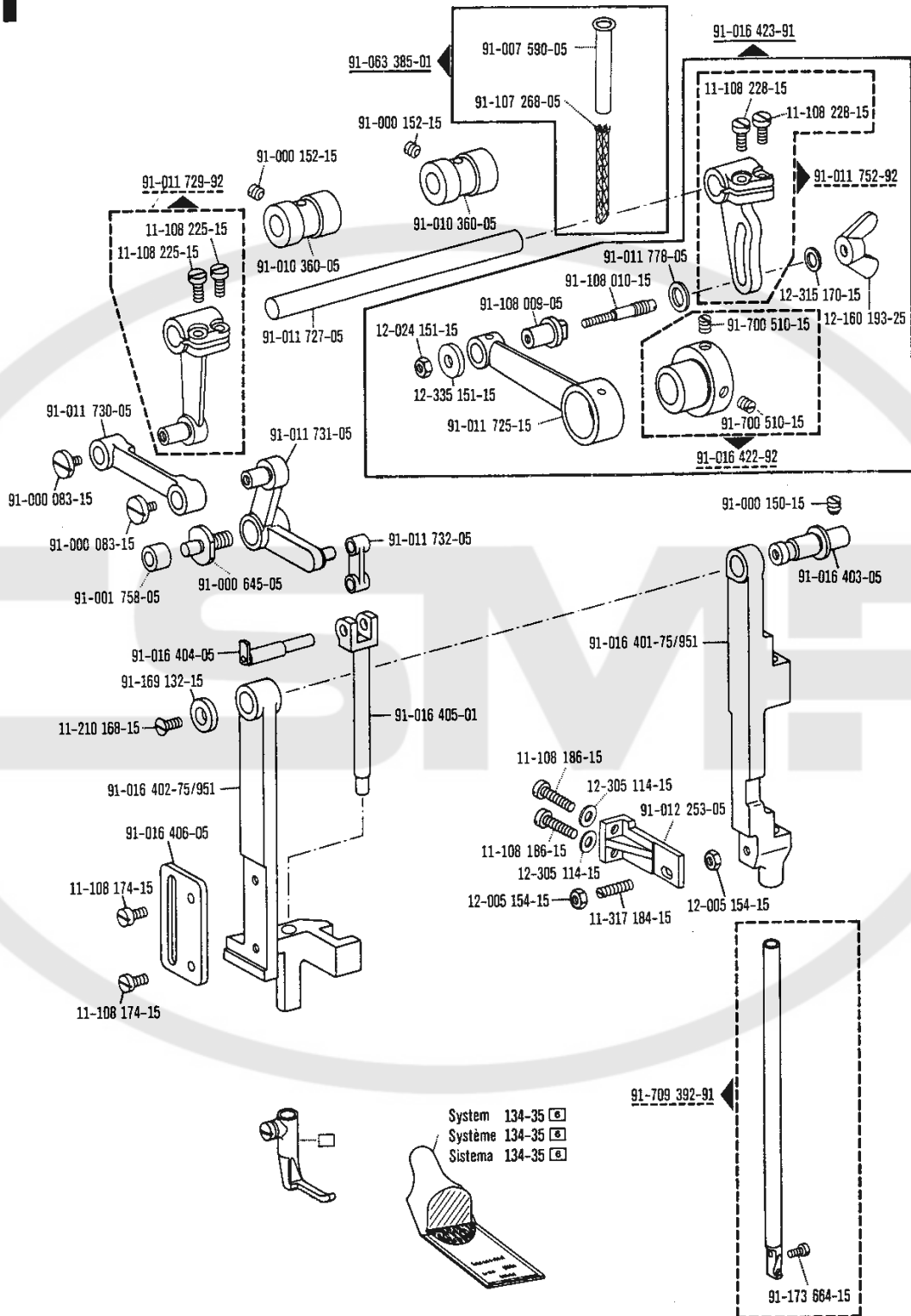


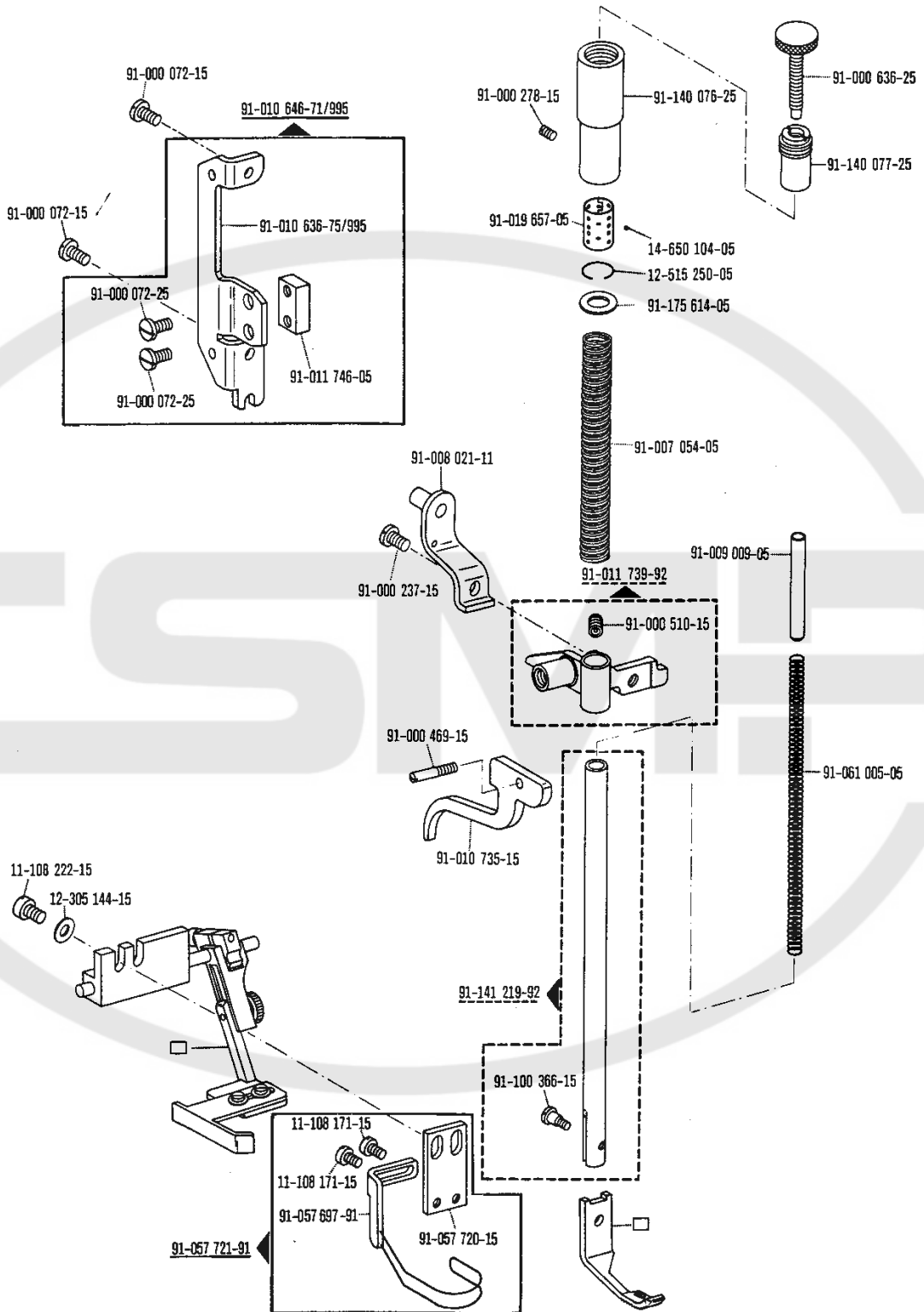
☐ siehe Erläuterungen Register O
 see explanations in section O
 voir légende registre O
 ver explicaciones del registro O

1

Kopfteile
Front parts
Pièces de tête
Piezas de la cabeza Pfaff 1297-734/02-900/56

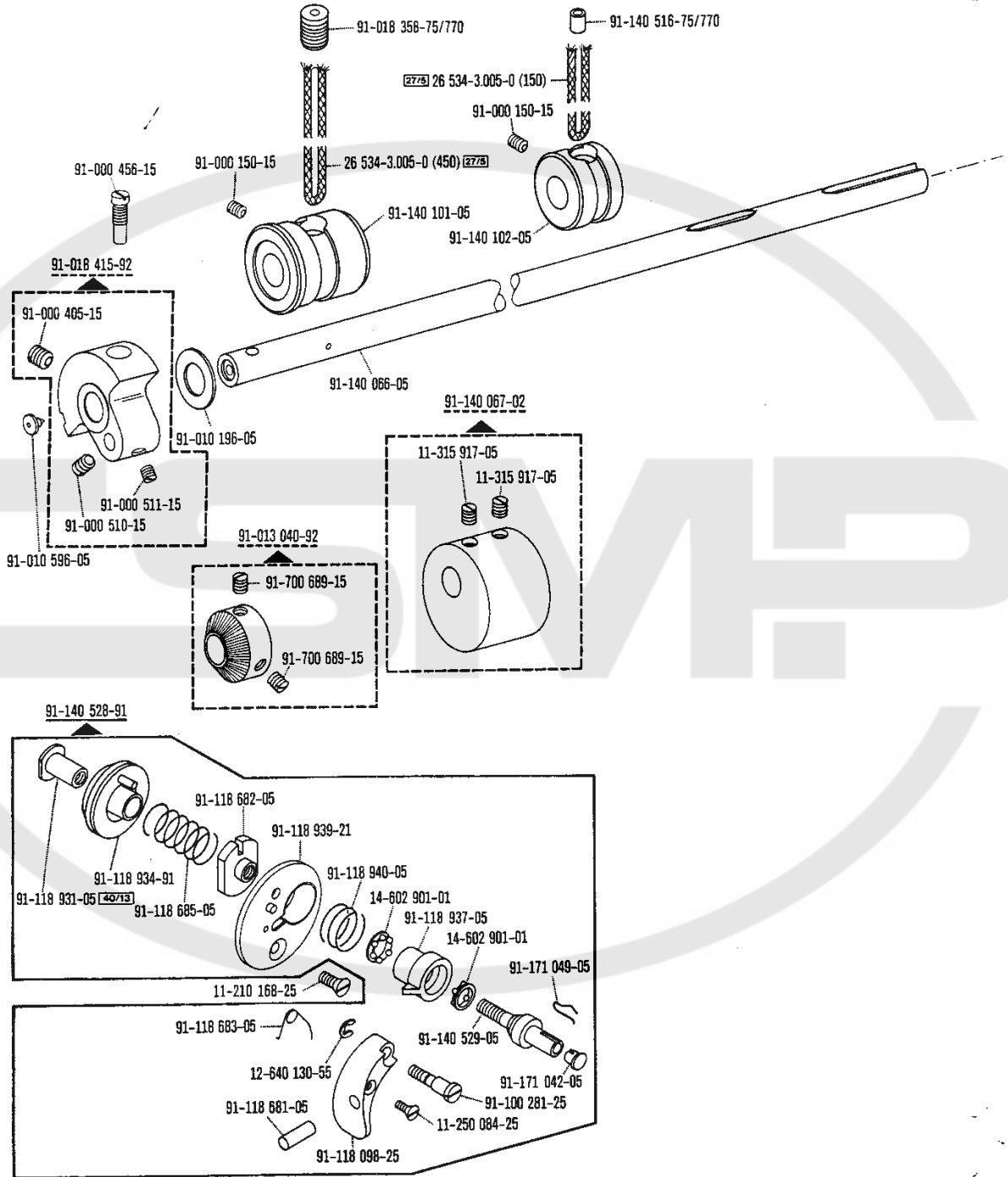
10.86

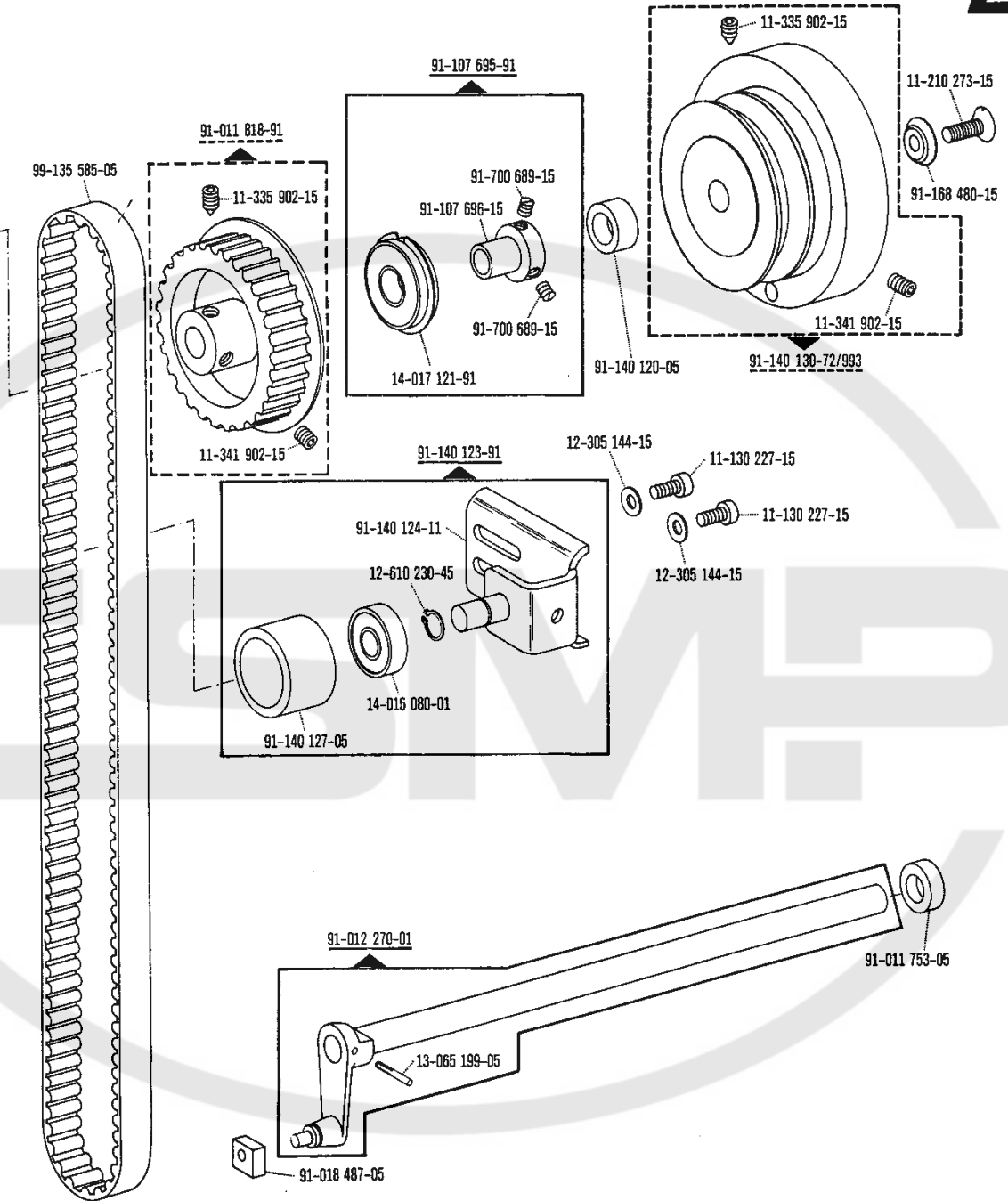




☐ siehe Erläuterungen Register O
 see explanations in section O
 voir légende registre O
 ver explicaciones del registro O

2



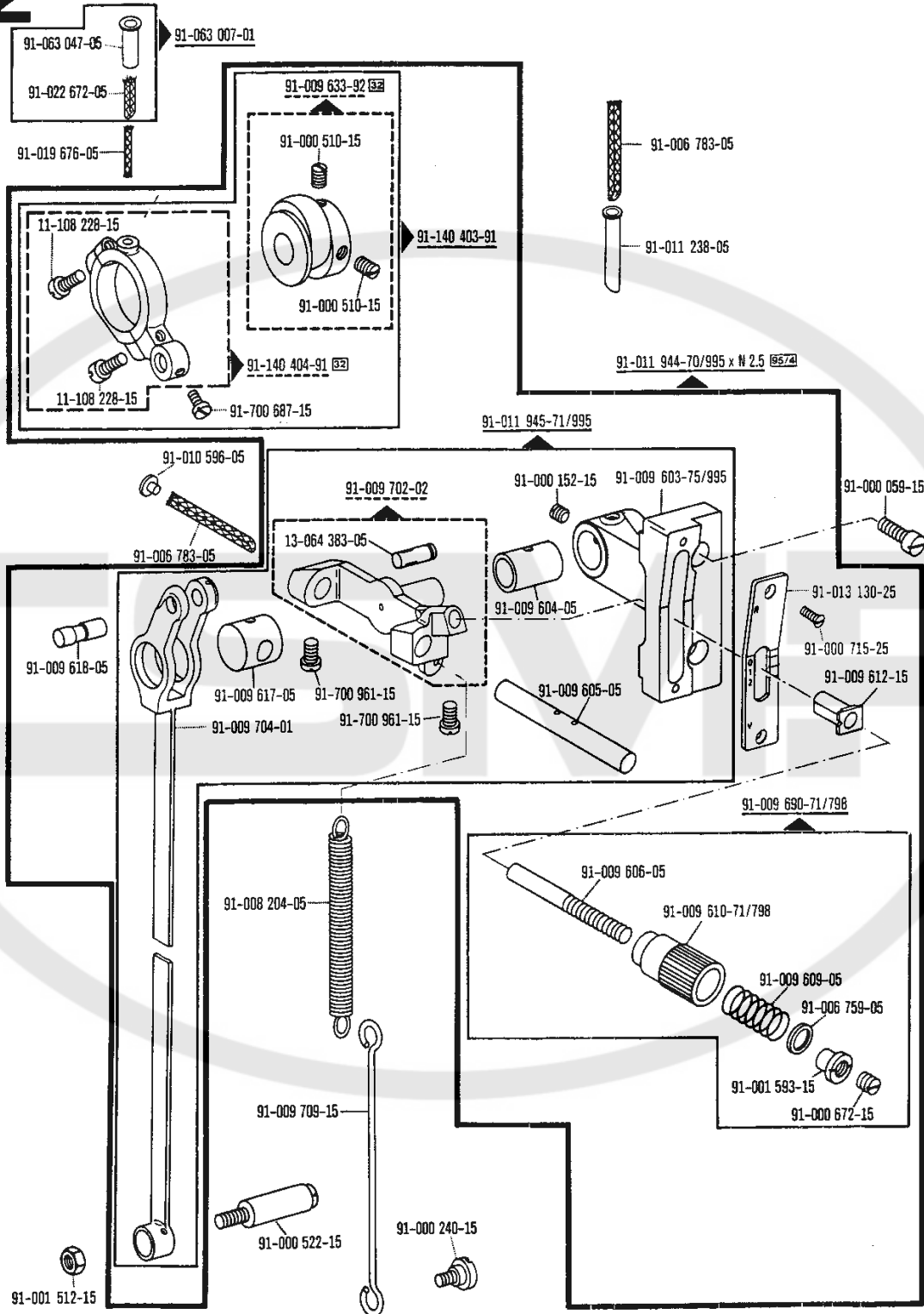


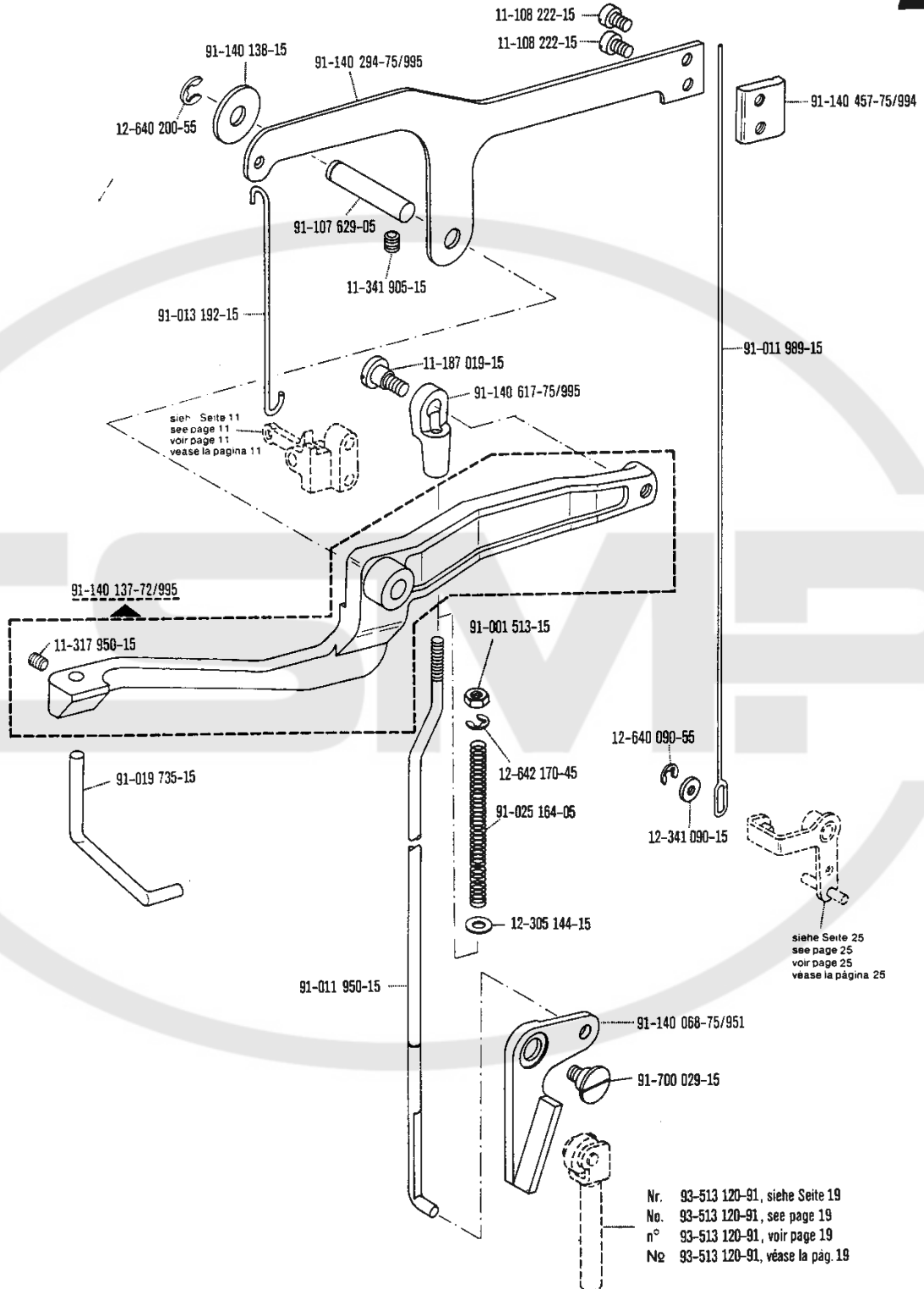
☐ siehe Erläuterungen Register 0
 see explanations in section 0
 voir légende registre 0
 ver explicaciones del registro 0

2

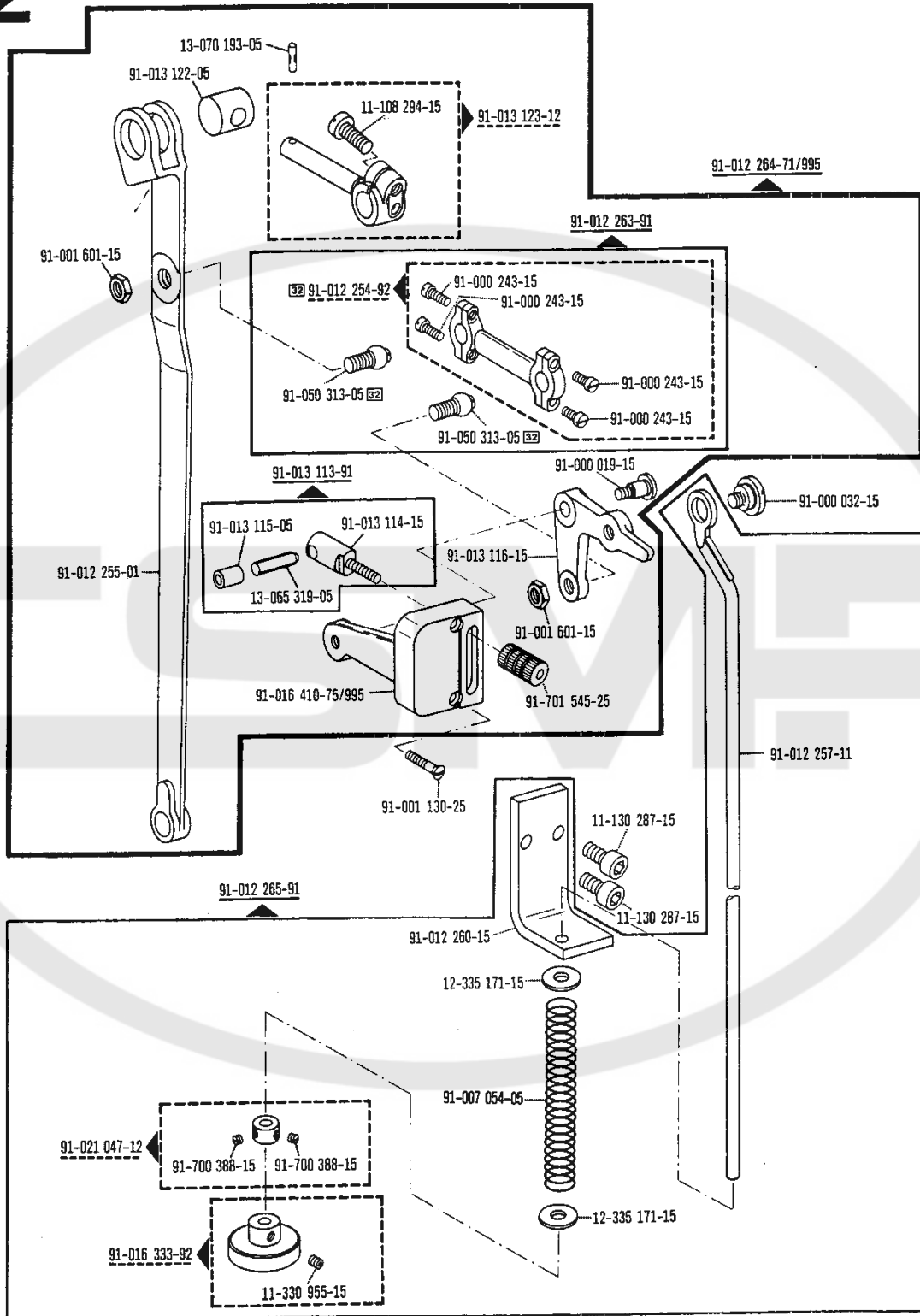
Armteile
 Arm parts
 Pièces de bras
 Piezas del brazo Pfaff 1297-734/02-900/56

10.86





2



Teile zum Lüften und Raffen (am Gestell)

Parts for foot lift and gathering (fitted to the stand)

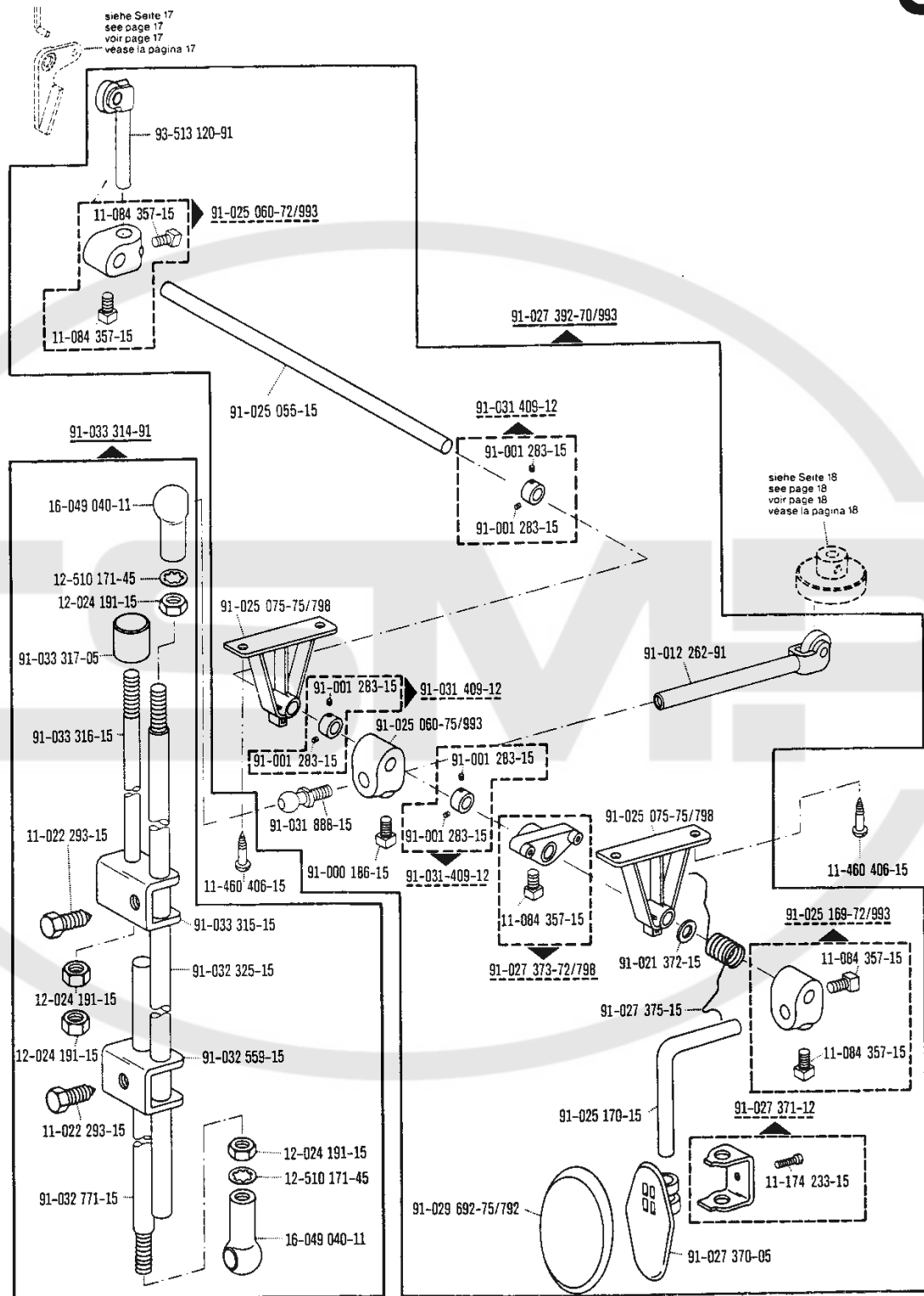
Pièces pour la commande du pied et du fronçeur (au bâti)

Piezas (en la bancada) para elevar el prensatelas y para fruncir

zur- pour
for- para Pfaff 1297-734/02-900/56

10.86

3



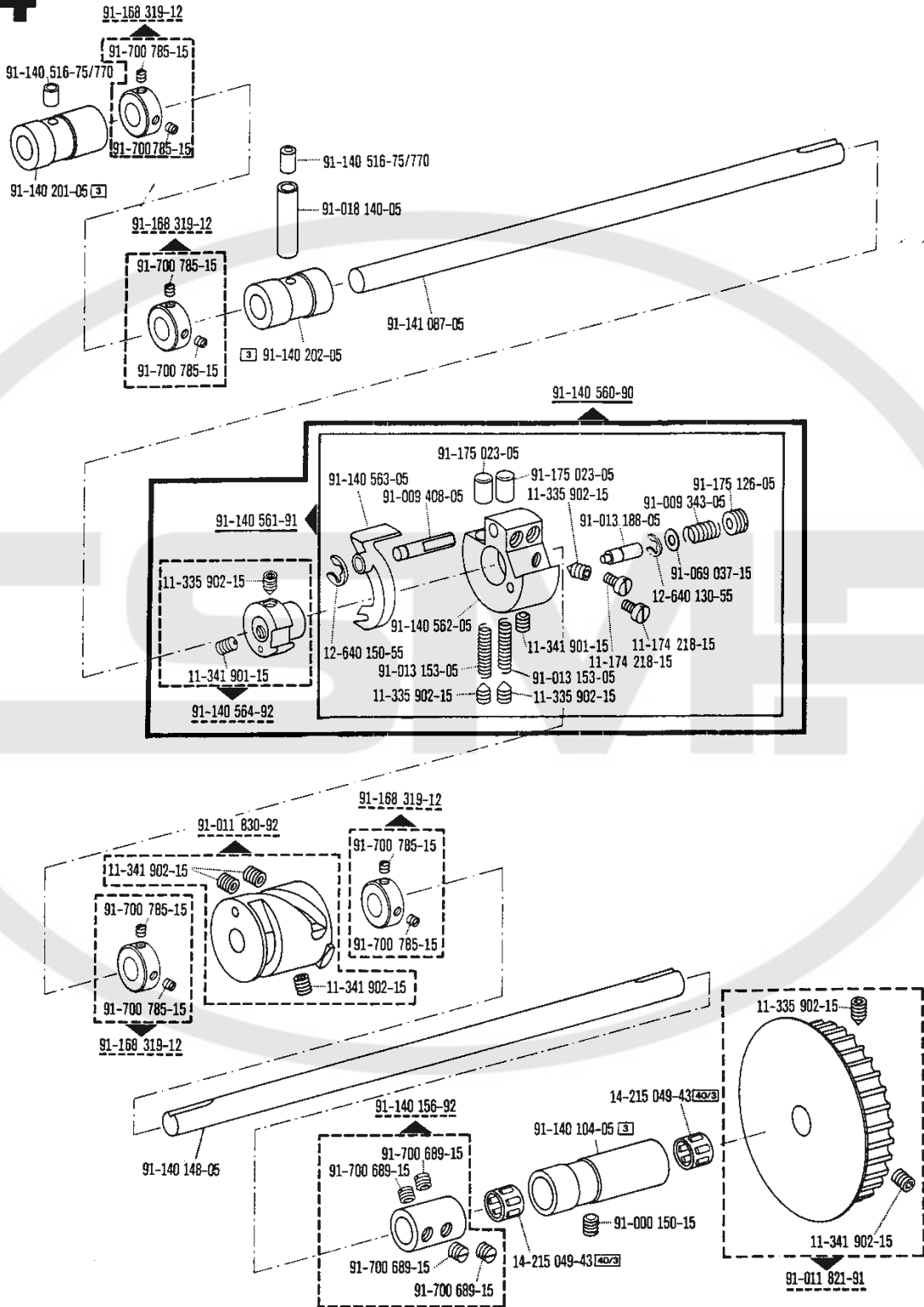
☐ siehe Erläuterungen Register O
see explanations in section O
voir légende registre O
ver explicaciones del registro O

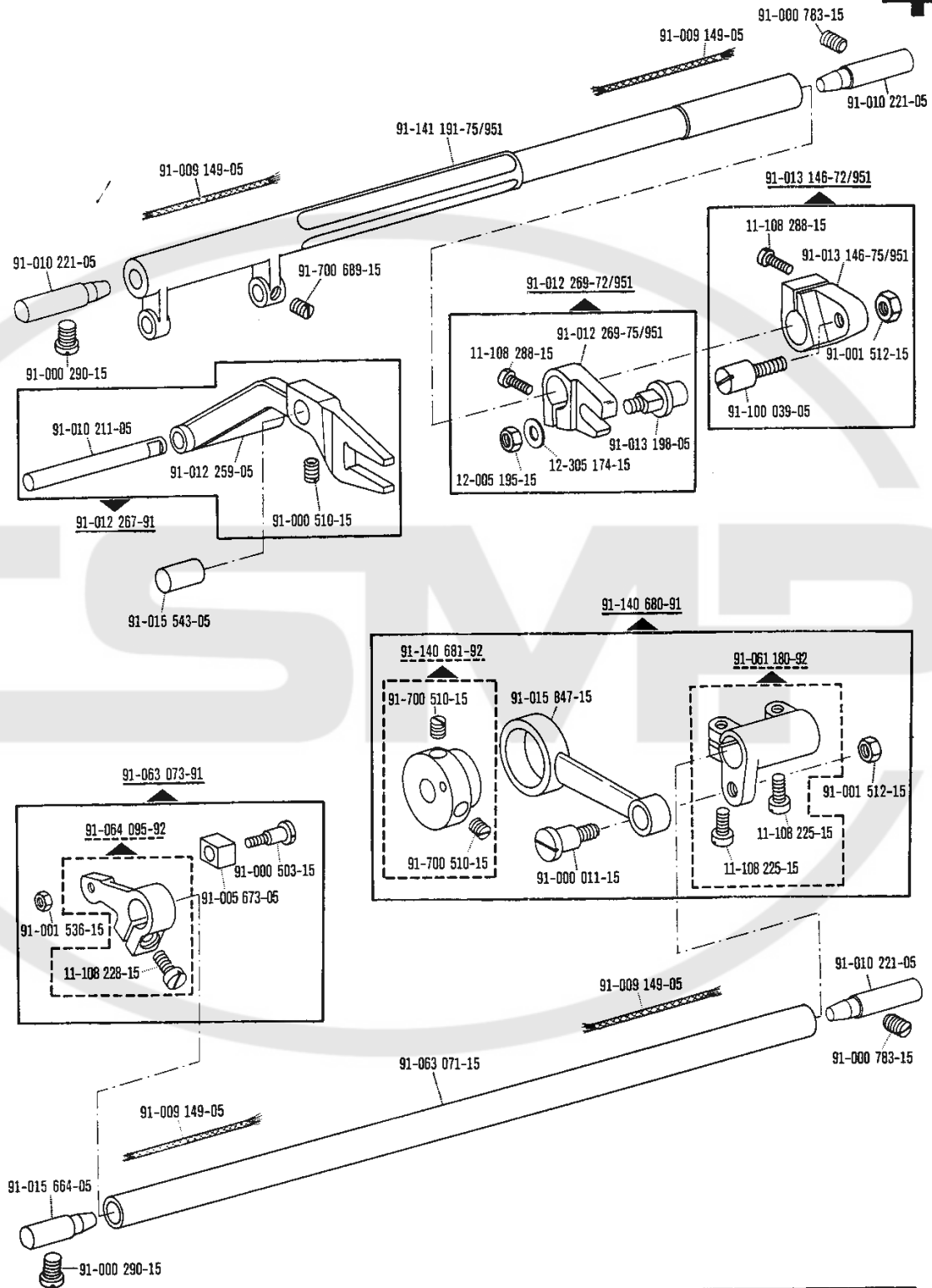
4

Grundplattenteile
Bedplate parts
Pièces du plateau fondamental
Piezas de la placa-base

Pfaff 1297-734/02-900/56

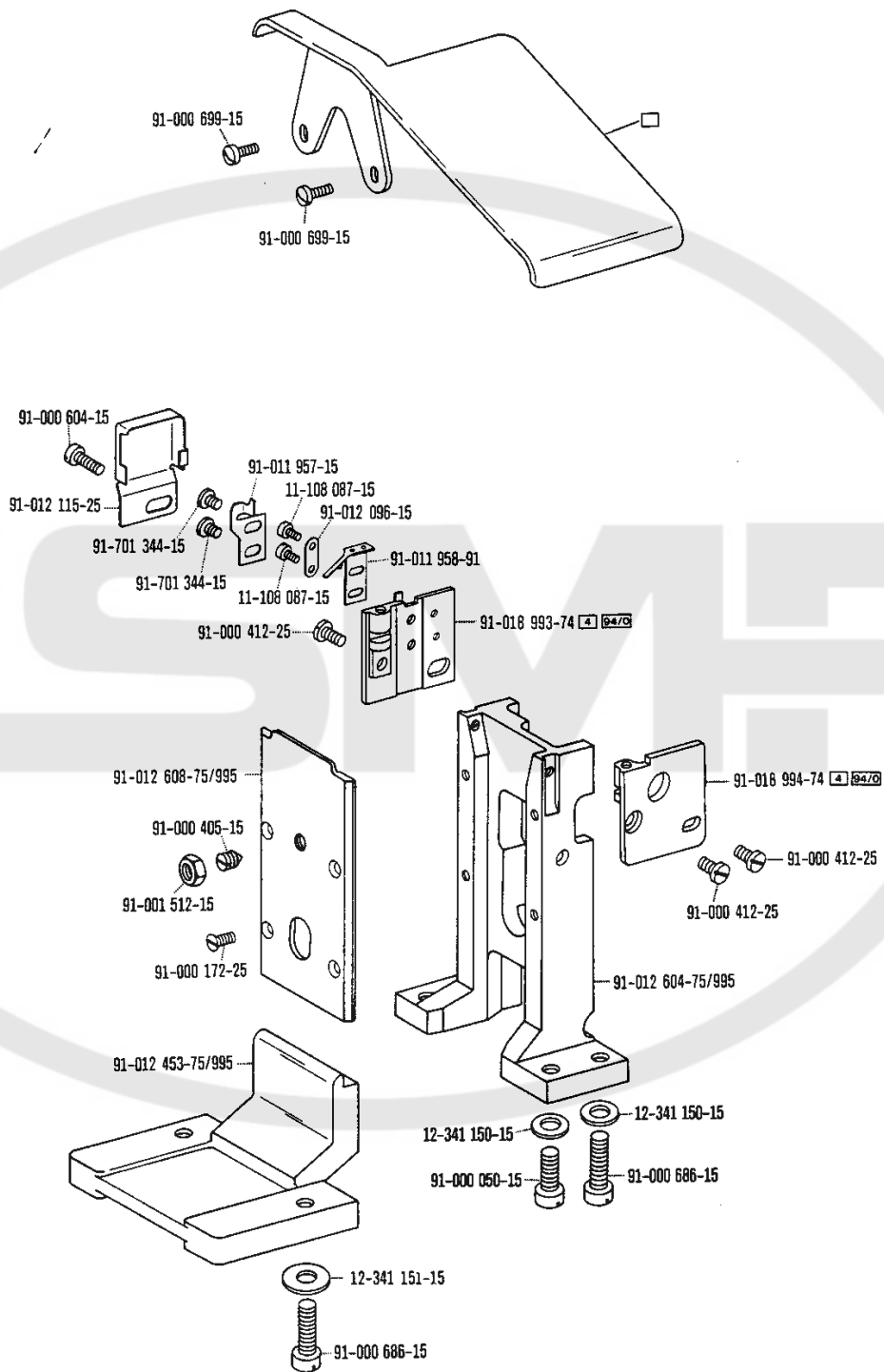
10.86

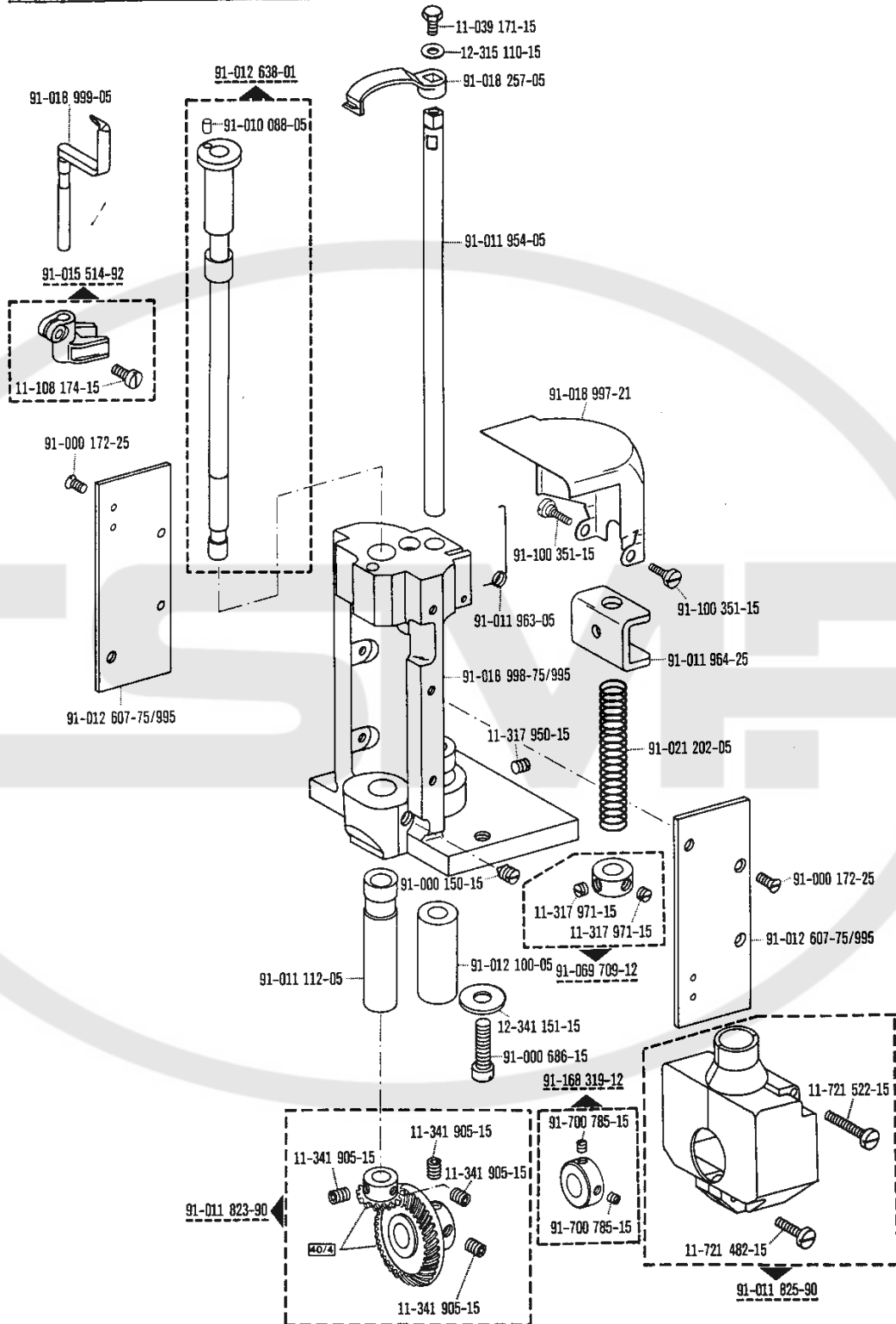




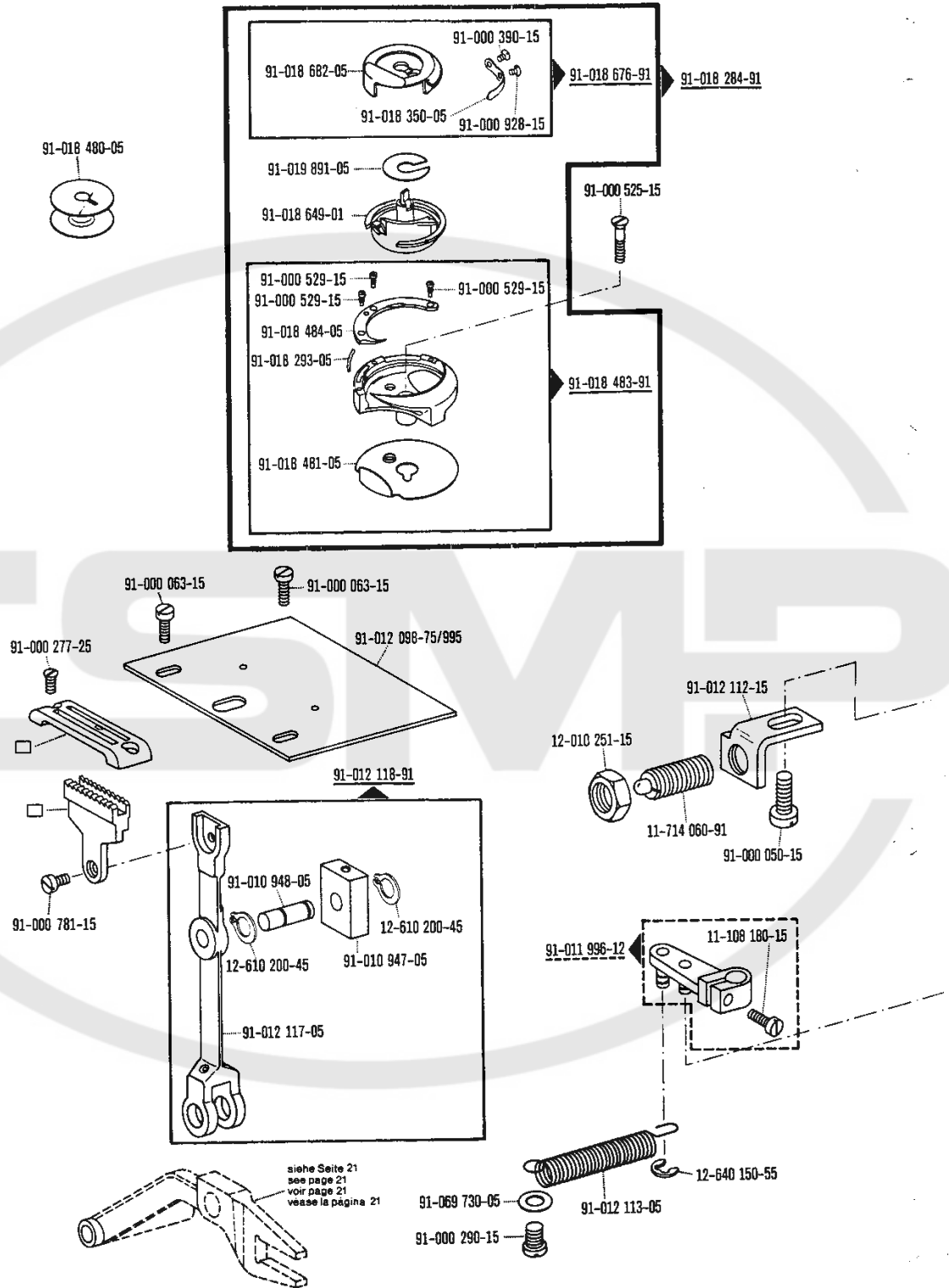
☐ siehe Erläuterungen Register O
 see explanations in section O
 voir légende registre O
 ver explicaciones del registro O

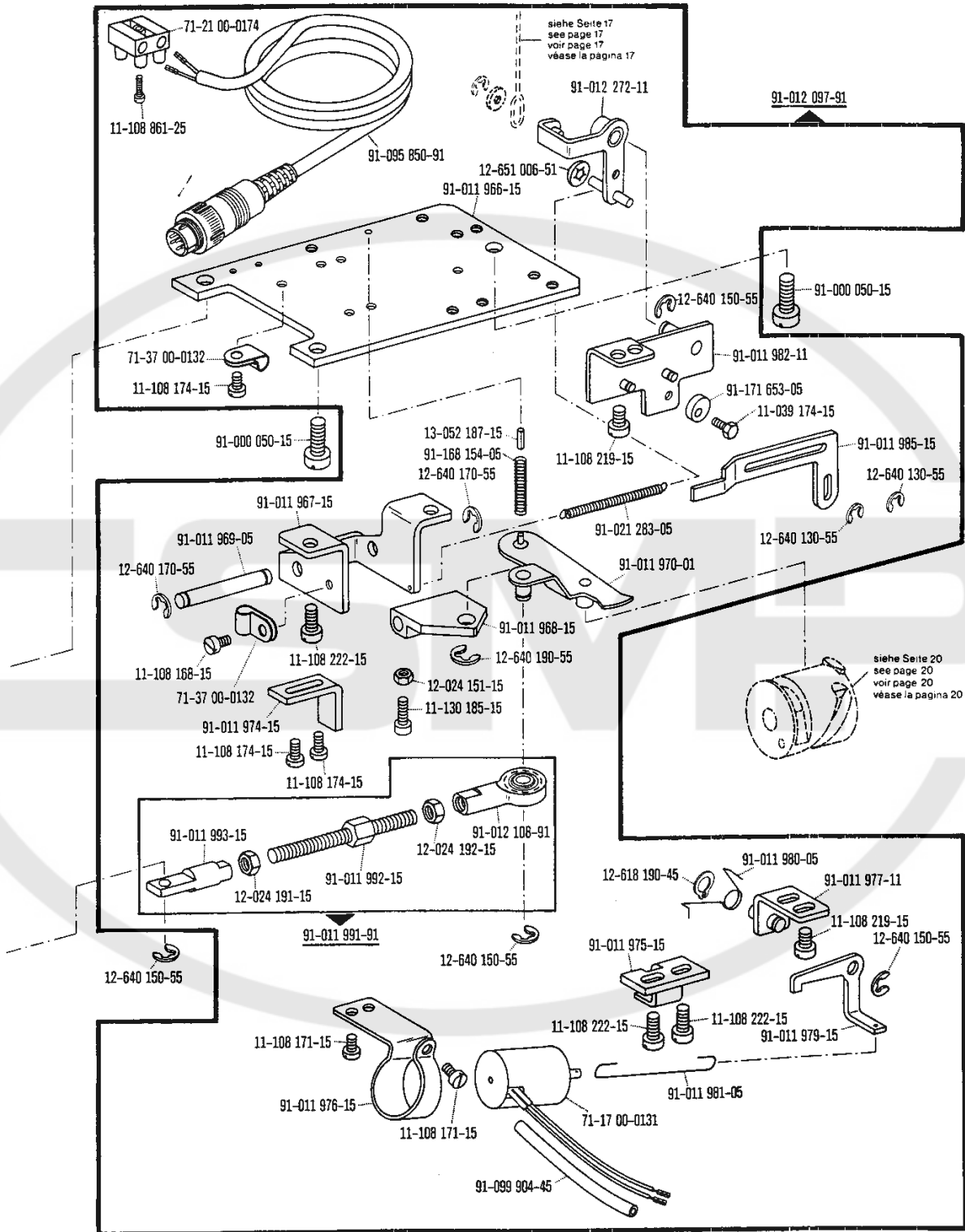
4





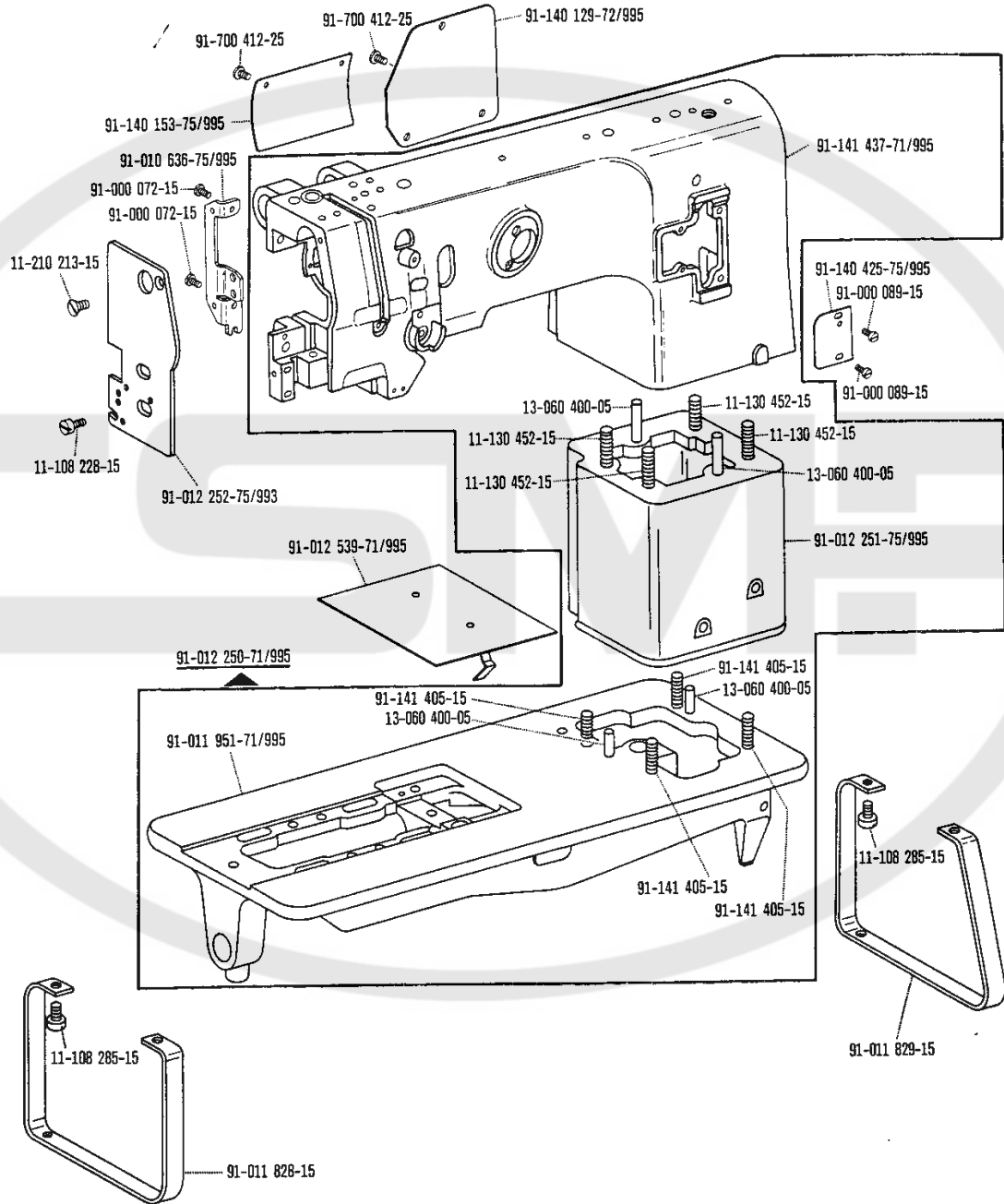
☐ siehe Erläuterungen Register O
 see explanations in section O
 voir legende registre O
 ver explicaciones del registro O





☐ siehe Erläuterungen Register O
see explanations in section O
voir légende registre O
ver explicaciones del registro O

5

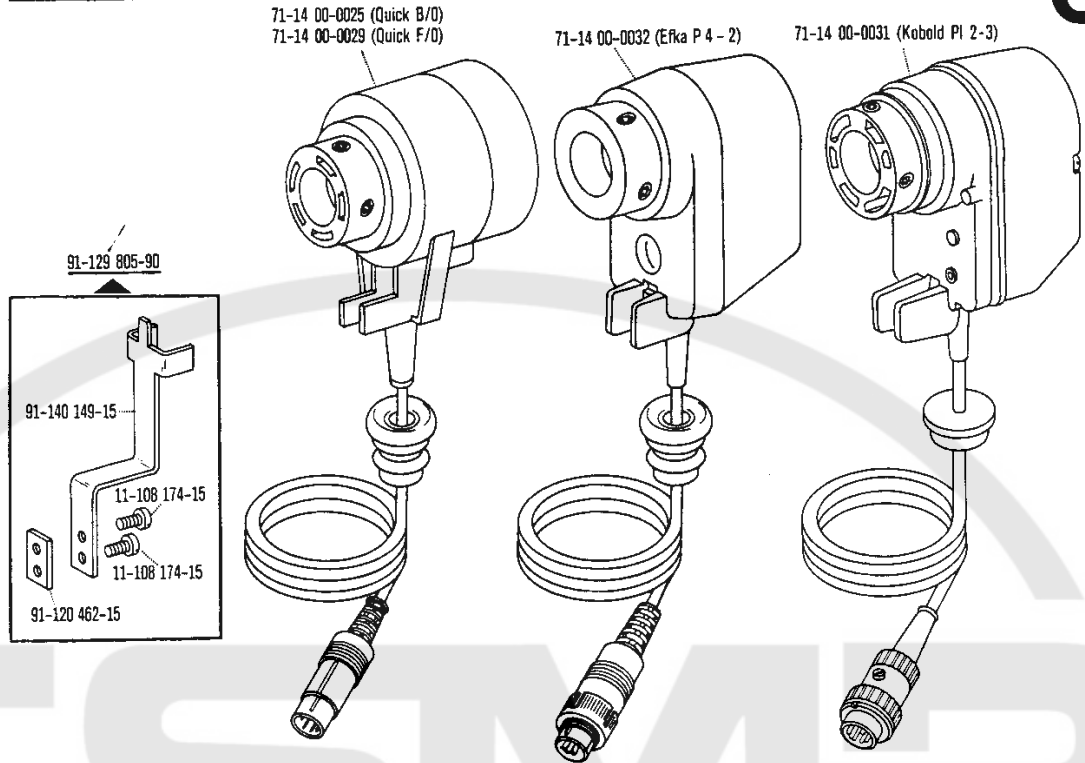


Positionsgeber
Synchronizer
Synchronisateur
Sincronizador

zur - pour
for - para Pfaff 1297-734/02-900/56; -910/04; -913/52

10.86

6



Presserfuß-Automatik
Automatic presser foot lifter
Relève-pied automatique
Alzaprensatelas

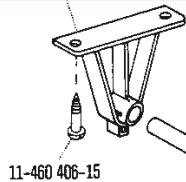
zur - pour
for - para Pfaff 1297-734/02-900/56

Wartungseinheit -925/02 erforderlich
Conditioning unit -925/02 required
Conditionneur d'air comprimé -925/02 nécessaire
Requiere grupo acondicionador del
aire comprimido -925/02

10.86

7

91-025 075-75/798



Bausatz
Kit
Jeu de pièces -910/04 = No. 91-141 499-70/993
Juego de piezas

91-025 055-15

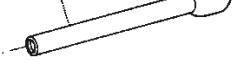
91-031 409-12



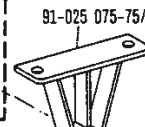
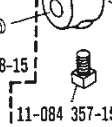
91-025 060-72/993



91-012 262-91



siehe Seite 18
see page 18
voir page 18
véase la página 18



11-460 406-15

☐ siehe Erläuterungen Register O
see explanations in section O
voir légende registre O
ver explicaciones del registro O

27

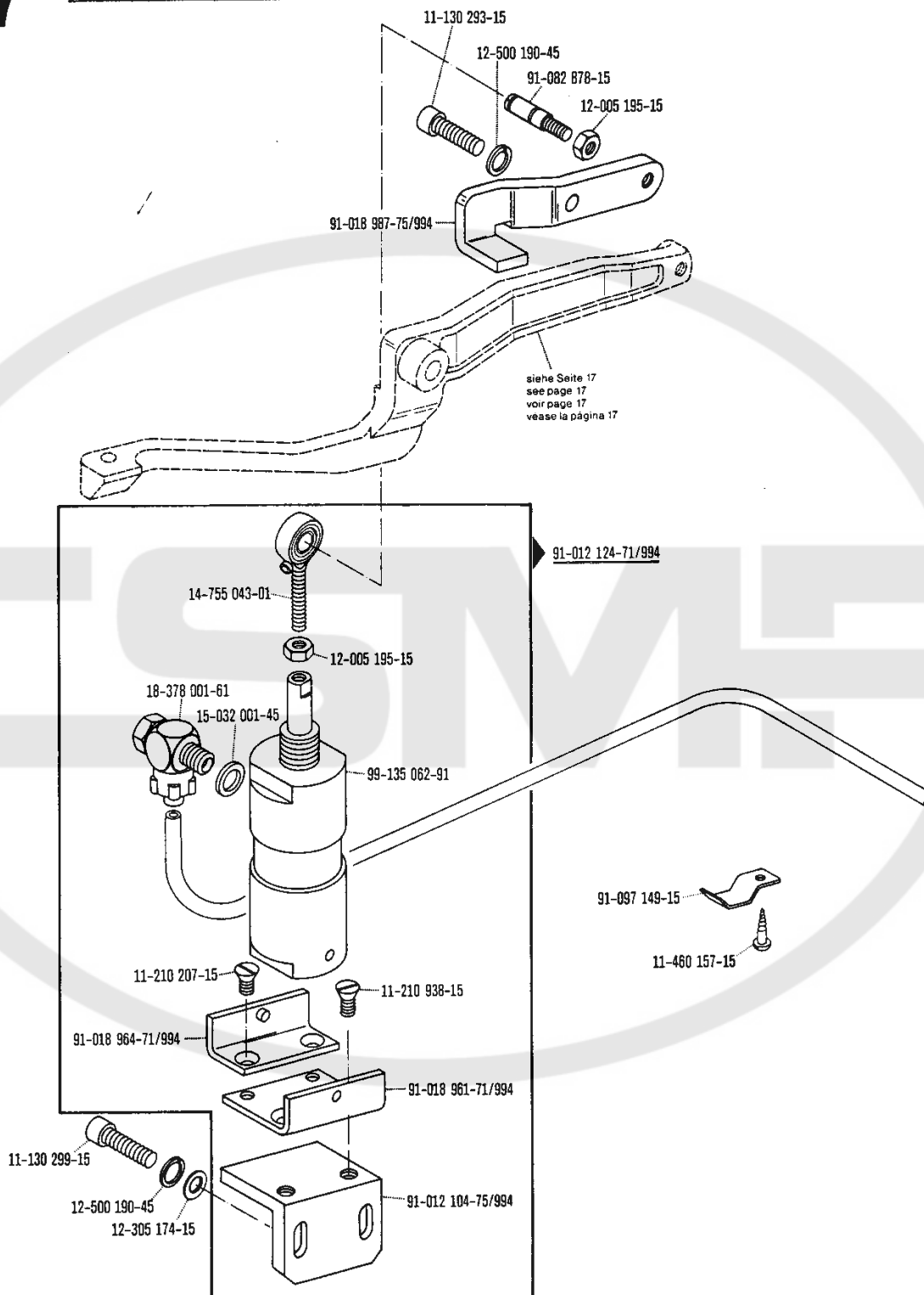
7

Presserfuß-Automatik
Automatic presser foot lifter
Relève-pied automatique
Alzaprensataelas

zur - pour
 for - para Pfaff 1297-734/02-900/56

Wartungseinheit -925/02 erforderlich
 Conditioning unit -925/02 required
 Conditionneur d'air comprimé -925/02 nécessaire
 Requiere grupo acondicionador del
 aire comprimido -925/02

10.86



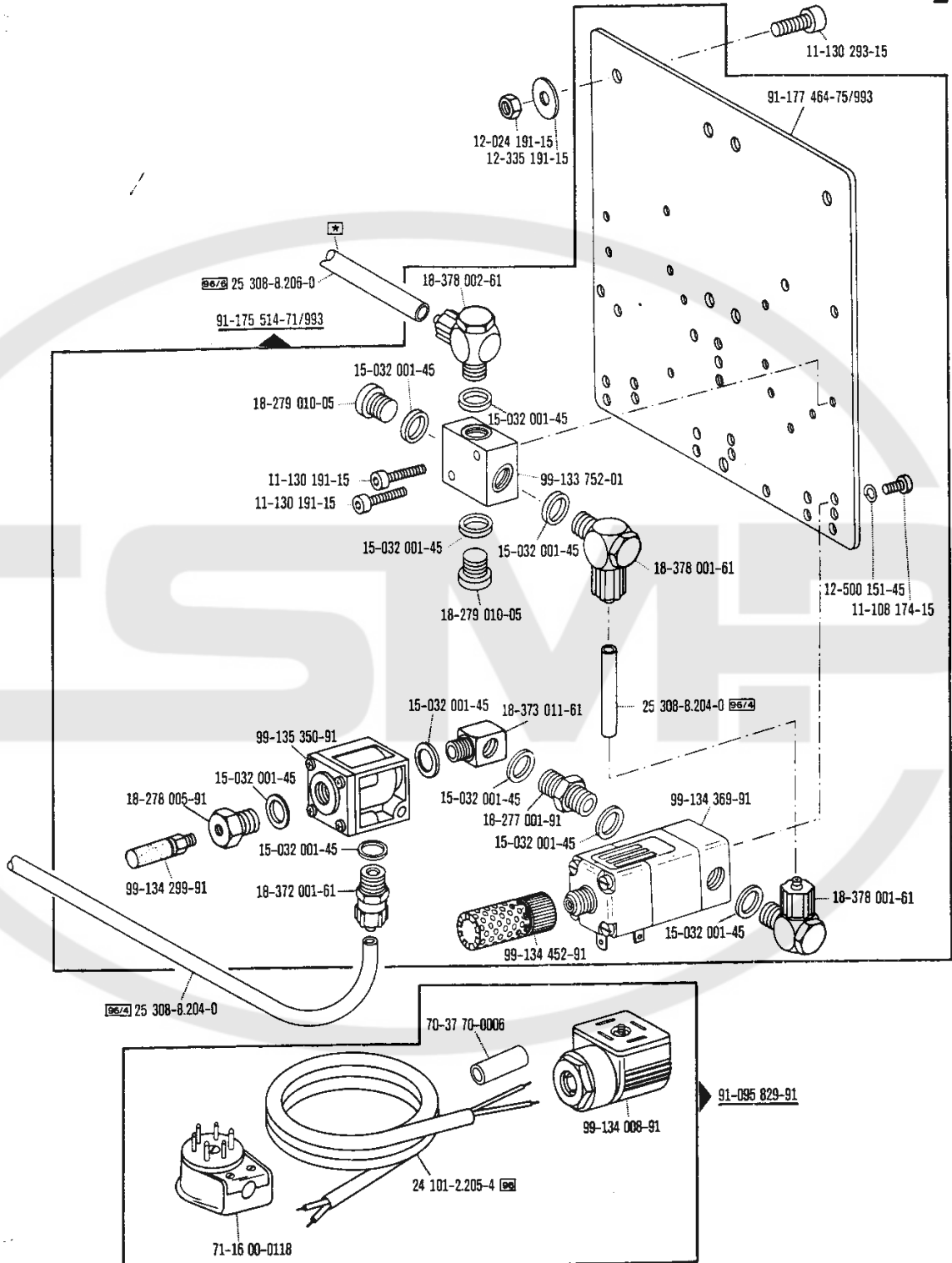
Presserfuß-Automatik
Automatic presser foot lifter
Relève-pied automatique
Alzaprensatejas

-910/04 zur- pour for- para Pfaff 1297-734/02-900/56

Wartungseinheit -925/02 erforderlich
 Conditioning unit -925/02 required
 Conditionneur d'air comprimé -925/02 nécessaire
 Requiere grupo acondicionador del aire comprimido -925/02

10.86

7



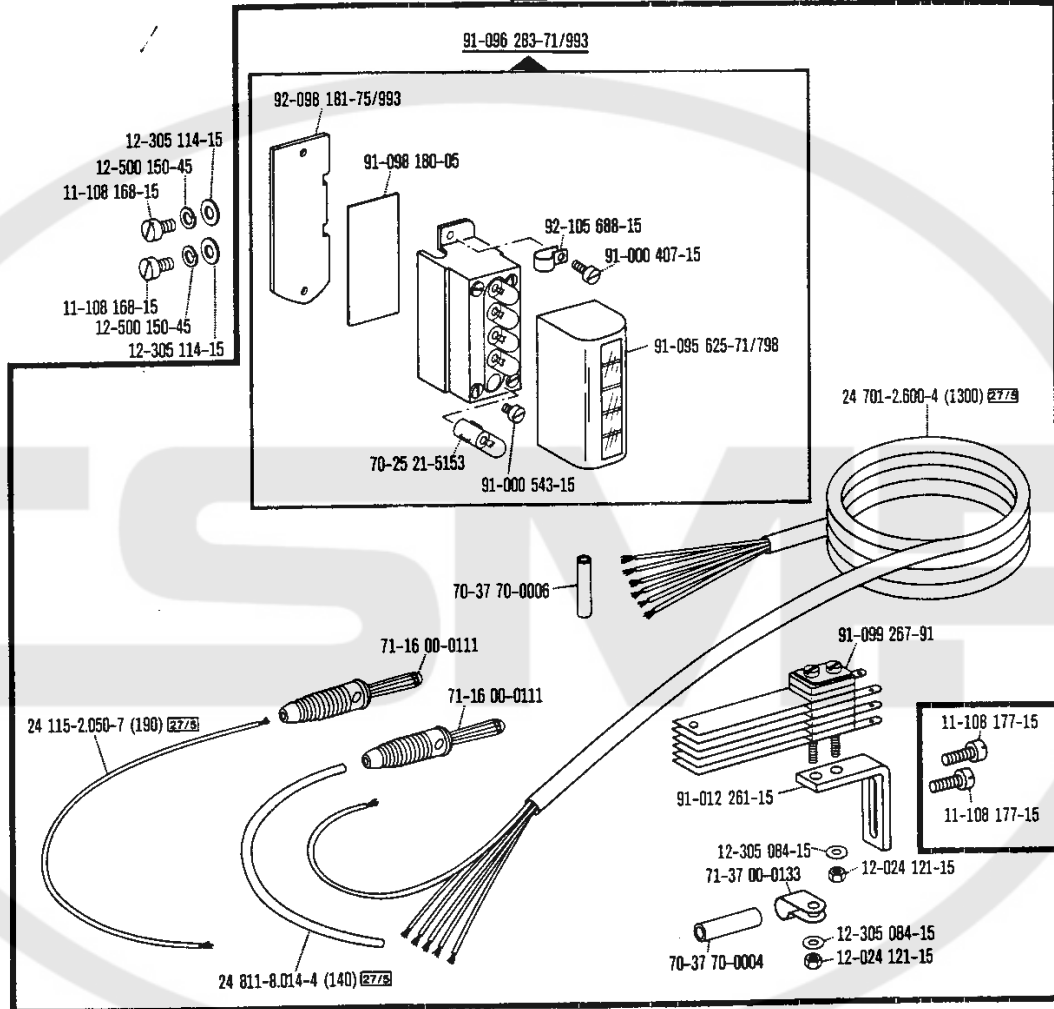
☐ siehe Erläuterungen Register O
 see explanations in section O
 voir légende registre O
 ver explicaciones del registro O

☐ Zur Wartungseinheit
 For conditioning unit
 Pour la conditionneur d'air comprimé
 Para las require grupo acondicionador del aire

Bausatz
 Kit
 Jeu de pièces -921/01 = No. 91-070 652-70/993
 Juego de piezas

91-012 664-71/993

91-096 283-71/993



91-001 522-25

91-091 364-05

11-108 237-15

12-305 144-15

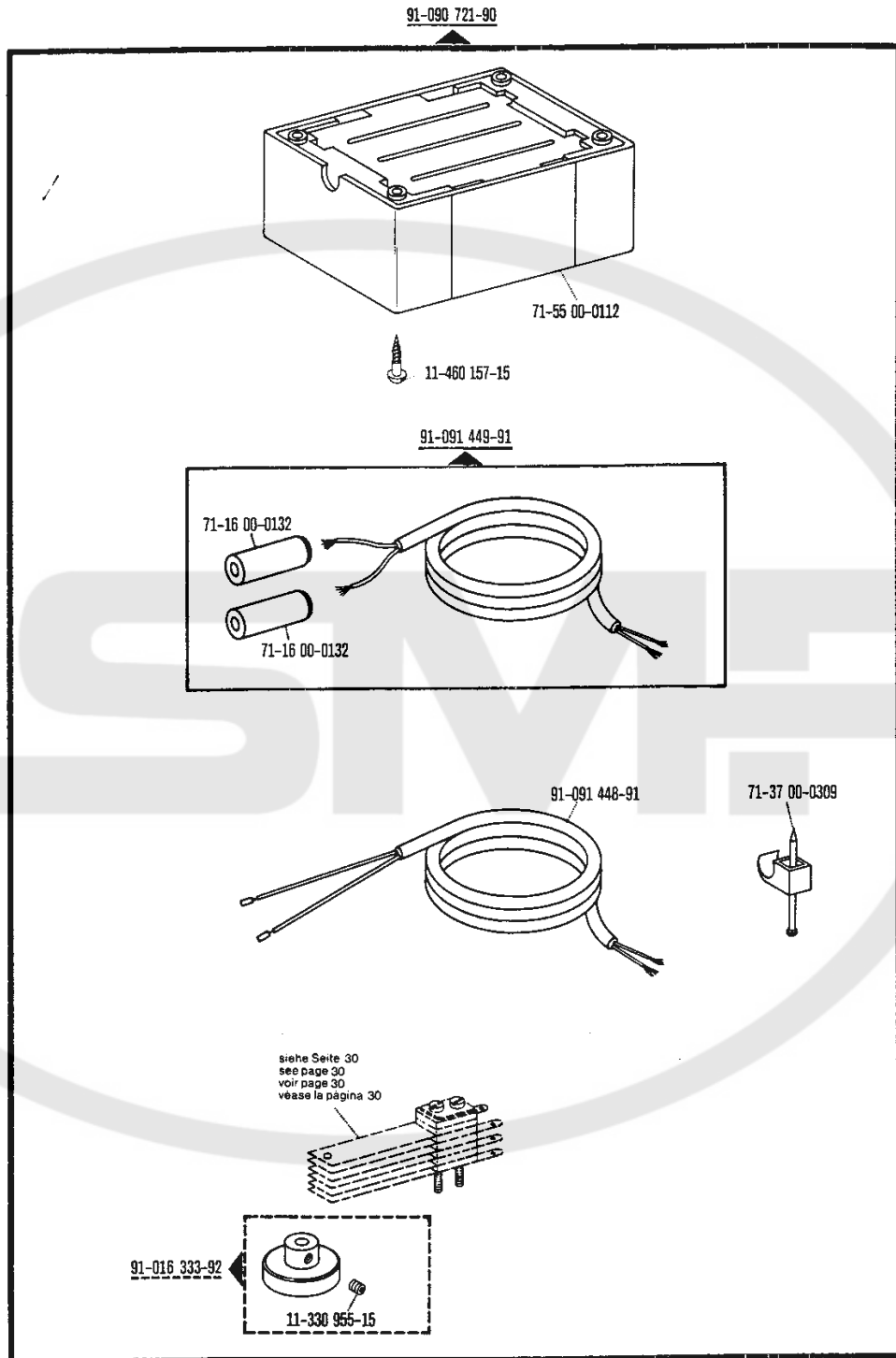
91-091 248-05

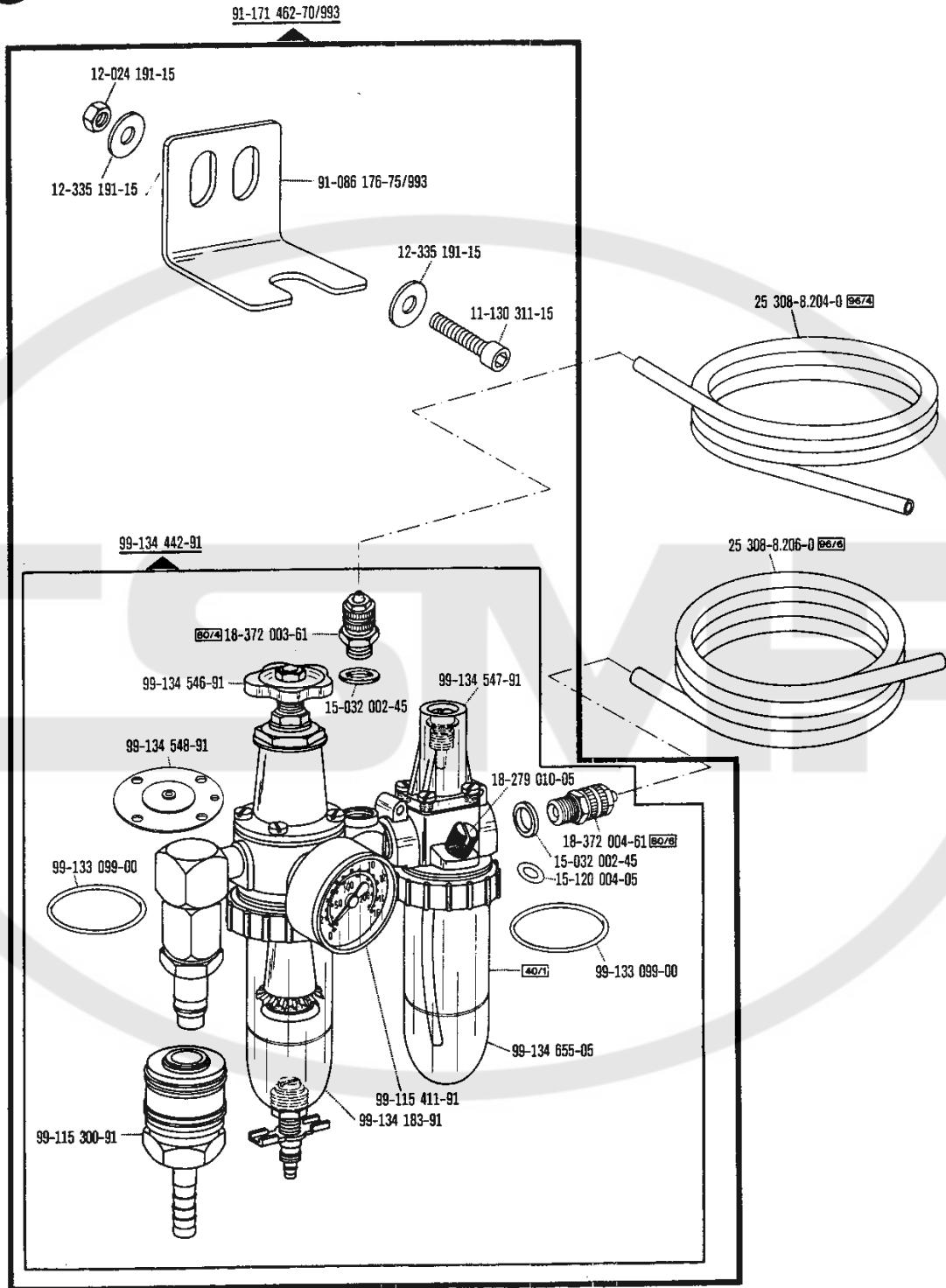
12-305 144-15




12-024 171-15



11-108 171-15

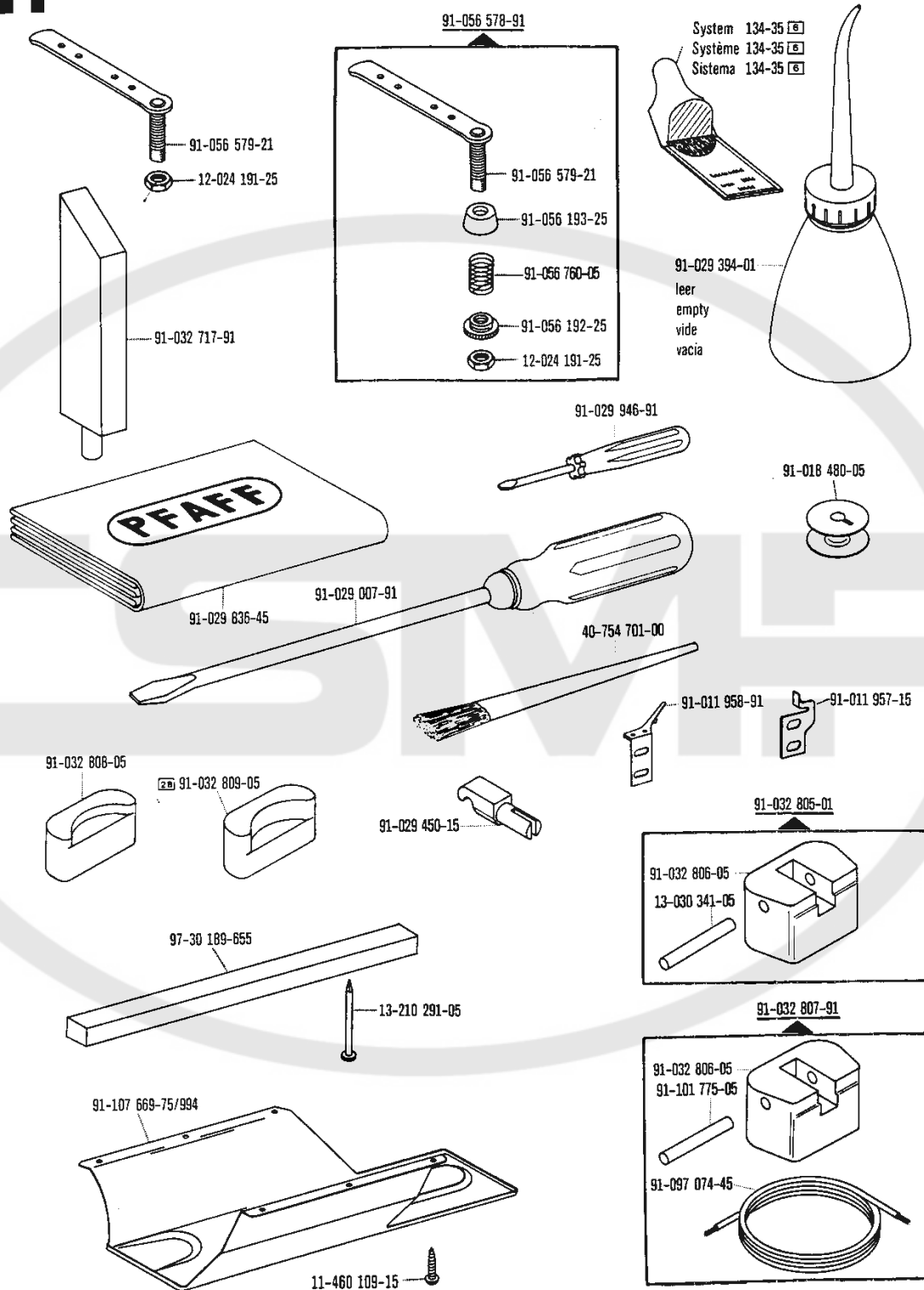
71-37 00-0132

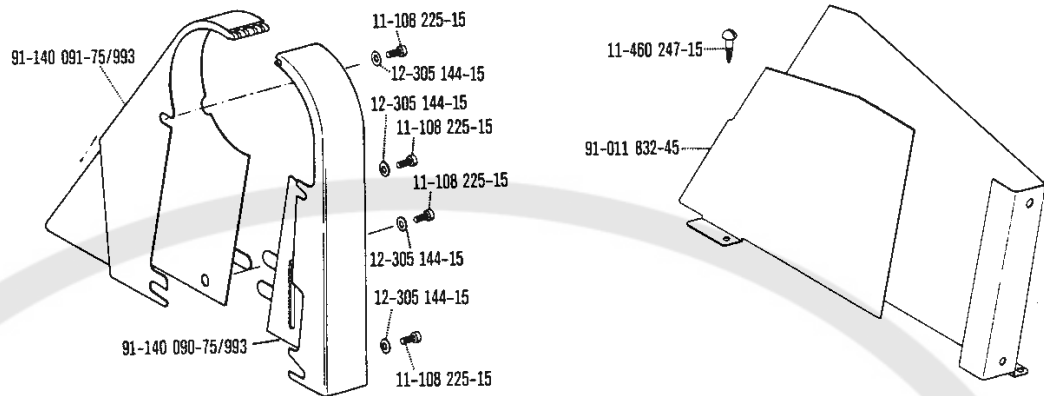




Öl Oil Huile Aceite	Viskosität bei: Viscosity of: Viscosité à: Viscosidad a:		Dichte bei: Density of: Densité à: Densidad a:		Bestellnummer für Behälter mit: Ordering number for can containing: Numéro de commande pour récipients avec: Número de pedido para recipientes con:			
	°C	mm ² /s	°C	g/cm ³ (g/ml)	Liter Litre Litros			
280-1-120 144	50	15,0	15	0,865	0,09	91-129 138-91		
					0,25		91-129 916-91	
					1		91-129 917-91	
					5			91-129 919-91
					10			91-129 920-91
280-1-120 122	20	41,5	15	0,849	0,09	91-129 569-91		
					0,25			
					1		91-129 452-91	
					5			91-129 456-91
					10			91-129 541-91
					0,09			
					0,25			
					1			
					5			
					10			

Fett Grease Graisse Grasa	Penetration Penetration Pénétration Penetración	Tropfpunkt Drip-point Point de suintement Punto de goteo	Bestellnummer für Behälter mit: Ordering number for can containing: Numéro de commande pour récipients avec: Número de pedido para recipientes con:				
			mm/10	°C	kg		
280-1-120 243	375-405	150	0,5		280-1-120 243		
			1				
280-1-120 247	220-250	185	0,5				
			1		280-1-120 247		
280-1-120 205			0,5				
			1				280-1-120 205





Keilriemenscheiben-Tabelle
 Table of V-belt pulleys
 Tableau des poulies à gorge en V
 Tabla de poleas para correas en „V”

Nähgeschwindigkeit max. Stiche/min Maximum sewing speed in s.p.m. Nombre de points max./mn Número max. de puntadas por minuto	Motorzahl U/min Motor speed in r.p.m. Régime moteur en tours/mn Régimen del motor en r.p.m.	Frequenz Frequency Fréquence Frecuencia	Handrad-Durchmesser ¹⁾ in mm Balance wheel diameter ¹⁾ in mm Diamètre du volant ¹⁾ en mm Diámetro del volante ¹⁾ en mm	Keilriemenscheiben-Durchmesser ¹⁾ in mm V-belt pulley diameter ¹⁾ in mm Diamètre de la poulie à gorge ¹⁾ en mm Diámetro de la polea para correa en „V” ¹⁾ en mm	Teilenummer der Keilriemenscheibe Part number of V-belt pulley Numéro de pièce des poulies à gorge en V № de las piezas de poleas para correas en „V”
2100	1400	50 Hz	75	112	16-437 110-55
2100	1700	60 Hz	75	95	16-437 080-55

☐ siehe Erläuterungen Register 0
 see explanations in section 0
 voir légende registre 0
 ver explicaciones del registro 0

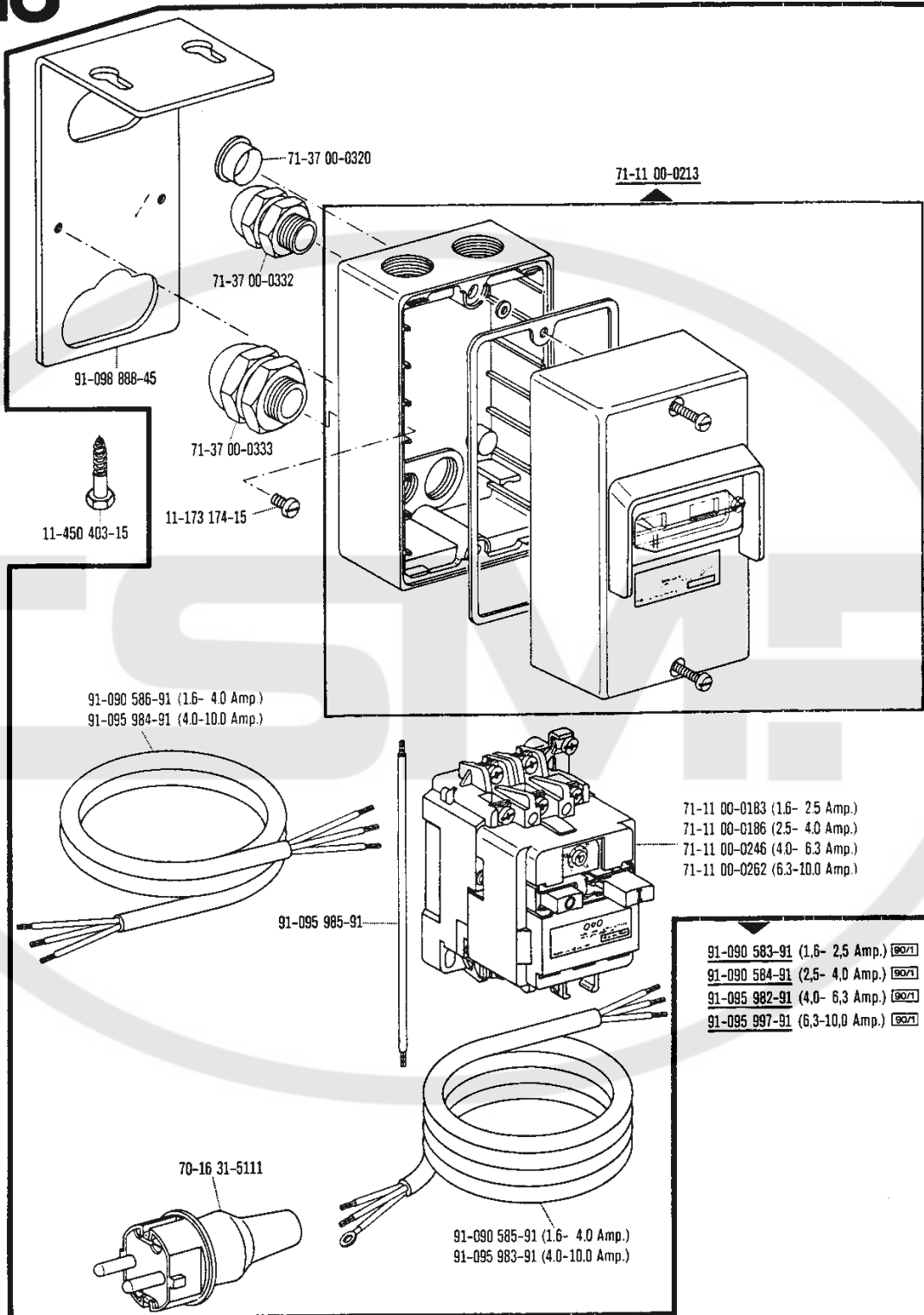
¹⁾ Wirksamer Durchmesser
 Effective diameter
 Diamètre effectif
 Diámetro efectivo

13

Motoranschlußsatz
Motor connection kit
Jeu de pièces à raccorder le moteur
Juego de piezas de conexión del motor

(Ausrüstung mit Motorschutzschalter)
 (equipment with motor overload trip)
 (avec contacteur-disjoncteur)
 (con interruptor de seguridad)

zur - pour
 for - para Pfaff 1297-734/02-900/56 10.86



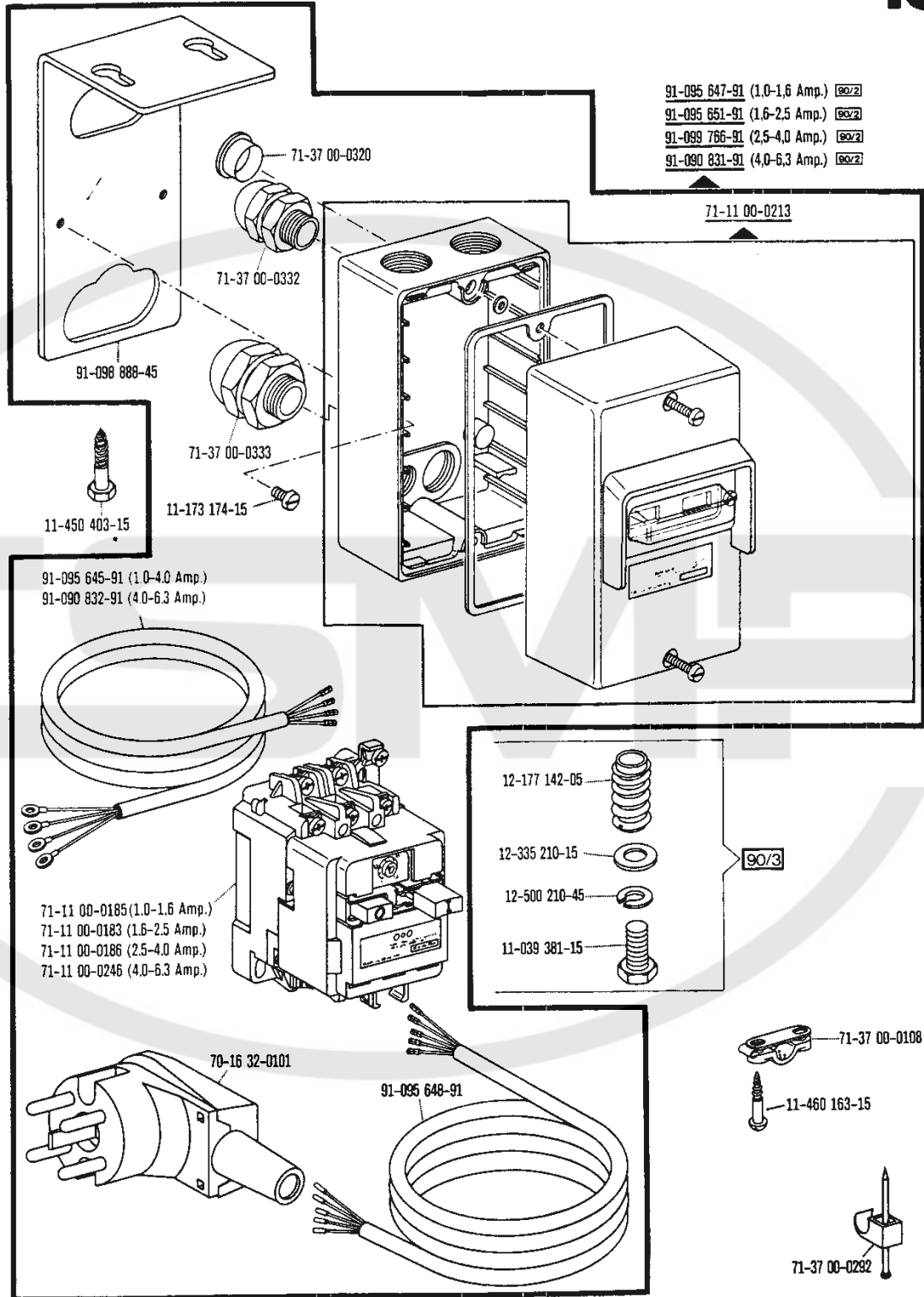
- 91-090 583-91 (1.6- 2.5 Amp.) 90/1
- 91-090 584-91 (2.5- 4.0 Amp.) 90/1
- 91-095 982-91 (4.0- 6.3 Amp.) 90/1
- 91-095 997-91 (6.3-10.0 Amp.) 90/1

Motoranschlußsatz
Motor connection kit
Jeu de pièces à raccorder le moteur
Juego de piezas de conexión del motor

(Ausrüstung mit Motorschutzschalter)
 (equipment with motor overload trip)
 (avec contacteur-disjoncteur)
 (con interruptor de seguridad)

zur / pour / for para **Pfaff 1297-734/02-900/56 10.86**

13



☐ siehe Erläuterungen Register 0
 see explanations in section 0
 voir légende registre 0
 ver explicaciones del registro 0

No.	Seite Page Pages Página	No.	Seite Page Pages Página	No.	Seite Page Pages Página	No.	Seite Page Pages Página
11-022 293-15	19	11-174 233-15	19	12-024 151-15	12, 25	12-640 150-55	20, 24, 25
11-039 171-15	23	11-187 019-15	17	12-024 171-15	30	12-640 170-55	25
11-039 174-15	25	11-210 168-15	12	12-024 191-15	19, 25, 29, 32	12-640 190-55	25
11-039 381-15	37	11-210 168-25	14	12-024 191-25	34	12-640 200-55	17
11-084 357-15	19, 27	11-210 207-15	28	12-024 192-15	25	12-642 170-45	17
11-108 087-15	22	11-210 213-15	26	12-160 193-25	12	12-651 006-51	25
11-108 168-15	25, 30	11-210 273-15	15	12-177 142-05	37	13-030 341-05	34
11-108 171-15	13, 25, 30	11-210 938-15	28	12-305 084-15	30	13-052 187-15	25
11-108 174-15	12, 23, 25, 27, 29	11-250 084-25	14	12-305 114-15	12, 30	13-060 400-05	26
11-108 177-15	9, 11, 30	11-315 917-05	14	12-305 144-15	13, 15, 17, 30, 35	13-064 383-05	16
11-108 180-15	24	11-317 184-15	12	12-305 174-15	21, 28	13-065 199-05	15
11-108 186-15	12	11-317 950-15	17, 23	12-315 110-15	23	13-065 319-05	18
11-108 219-15	25	11-317 971-15	23	12-315 170-15	12	13-070 193-05	18
11-108 222-15	13, 17, 25	11-330 955-15	18, 31	12-335 151-15	12	13-210 291-05	34
11-108 225-15	12, 21, 35	11-335 902-15	15, 20	12-335 171-15	18	14-016 080-01	15
11-108 228-15	12, 16, 21, 26	11-341 901-15	20	12-335 191-15	29, 32	14-017 121-91	15
11-108 237-15	30	11-341 902-15	15, 20	12-335 210-15	37	14-215 049-43	20
11-108 285-15	26	11-341 905-15	17, 23	12-341 090-15	17	14-602 901-01	14
11-108 288-15	21	11-341 911-59	20	12-341 150-15	22	14-650 104-05	13
11-108 294-15	18	11-450 403-15	36, 37	12-341 151-15	22, 23	14-755 043-01	28
11-108 861-25	25	11-460 109-15	34	12-500 150-45	30	15-032 001-45	28, 29
11-130 185-15	25	11-460 157-15	28, 31	12-500 151-45	29	15-032 002-45	32
11-130 191-15	29	11-460 163-15	37	12-500 190-45	28	15-120 004-05	32
11-130 227-15	15	11-460 247-15	35	12-500 210-45	37	16-049 040-11	19
11-130 287-15	18	11-460 406-15	19, 27	12-510 171-45	19	16-437 080-55	35
11-130 293-15	28, 29	11-714 060-91	24	12-515 250-05	13	16-437 110-55	35
11-130 299-15	28	11-721 482-15	23	12-610 200-45	24	18-277 001-91	29
11-130 311-15	32	11-721 522-15	23	12-610 210-45	11	18-278 005-91	29
11-130 452-15	26	12-005 154-15	12	12-610 230-45	15	18-279 010-05	29, 32
11-173 174-15	36, 37	12-005 195-15	21, 28	12-618 190-45	25	18-372 001-61	29
11-173 222-15	11	12-010 251-15	24	12-640 090-55	17	18-372 003-61	32
11-174 218-15	20	12-024 121-15	30	12-640 130-55	14, 20, 25	18-372 004-61	32

No.	Seite Page Pages Página	No.	Seite Page Pages Página	No.	Seite Page Pages Página	No.	Seite Page Pages Página
18-373 011-61	29	71-55 00-0112	31	91-000 510-15	13, 14, 16, 21	91-006 783-05	11, 16
18-378 001-61	28, 29	91-000 011-15	21	91-000 511-15	14	91-007 054-05	13, 18
18-378 002-61	29	91-000 019-15	11, 18	91-000 522-15	16	91-007 590-05	12
40-754 701-00	34	91-000 032-15	18	91-000 524-05	9, 11	91-008 007-05	11
70-16 31-5111	36	91-000 050-15	22, 24, 25	91-000 525-15	10, 24	91-008 008-92	11
70-16 32-0101	37	91-000 059-15	16	91-000 529-15	10, 24	91-008 009-05	11
70-25 21-5153	30	91-000 063-15	11, 24	91-000 543-15	30	91-008 011-05	11
70-37 70-0004	30	91-000 072-15	13, 26	91-000 604-15	22	91-008 021-11	13
70-37 70-0006	29, 30	91-000 072-25	13	91-000 636-25	13	91-008 064-05	11
71-11 00-0183	36, 37	91-000 082-15	11	91-000 645-05	12	91-008 204-05	16
71-11 00-0185	37	91-000 083-15	12	91-000 666-05	9, 11	91-009 009-05	13
71-11 00-0186	36, 37	91-000 089-15	26	91-000 672-15	16	91-009 148-05	11
71-11 00-0213	36, 37	91-000 150-15	11, 12, 14, 20, 23	91-000 686-15	22, 23	91-009 149-05	21
71-11 00-0246	36, 37	91-000 152-15	12, 16	91-000 699-15	22	91-009 328-91	11
71-11 00-0262	36	91-000 172-25	11, 22, 23	91-000 715-25	16	91-009 343-05	20
71-14 00-0025	27	91-000 186-15	19	91-000 781-15	10, 24	91-009 391-21	11
71-14 00-0029	27	91-000 237-15	13	91-000 783-15	21	91-009 408-05	20
71-14 00-0031	27	91-000 239-15	11	91-000 928-15	10, 24	91-009 603-75/995	16
17-14 00-0032	27	91-000 240-15	16	91-001 130-25	18	91-009 604-05	16
71-16 00-0111	30	91-000 243-15	11, 18	91-001 283-15	19, 27	91-009 605-05	16
71-16 00-0118	29	91-000 277-25	10, 24	91-001 512-15	16, 21, 22	91-009 606-05	16
71-16 00-0132	31	91-000 278-15	13	91-001 513-15	17	91-009 609-05	16
71-17 00-0131	10, 25	91-000 290-15	21, 24	91-001 522-25	11, 30	91-009 610-71/798	16
71-21 00-0174	25	91-000 335-25	11	91-001 536-15	21	91-009 612-15	16
17-37 00-0108	37	91-000 366-15	11	91-001 593-15	16	91-009 617-05	16
71-37 00-0132	25, 30	91-000 390-15	10, 24	91-001 601-15	18	91-009 618-05	16
71-37 00-0133	30	91-000 405-15	14, 22	91-001 758-05	12	91-009 633-92	16
71-37 00-0292	37	91-000 407-15	30	91-004 005-05	11	91-009 690-71/798	16
71-37 00-0309	31	91-000 412-25	11, 22	91-004 006-05	11	91-009 702-02	16
71-37 00-0320	36, 37	91-000 456-15	14	91-005 673-05	21	91-009 704-01	16
71-37 00-0332	36, 37	91-000 469-15	13	91-006 505-05	9, 11	91-009 709-15	16
71-37 00-0333	36, 37	91-000 503-15	21	91-006 759-05	16	91-010 023-05	9, 11

No.	Seite Page Pages Página	No.	Seite Page Pages Página	No.	Seite Page Pages Página	No.	Seite Page Pages Página
91-010 026-21	11	91-011 754-05	9, 11	91-011 985-15	25	91-012 267-91	21
91-010 088-05	23	91-011 778-05	12	91-011 989-15	17	91-012 268-91	9, 11
91-010 107-05	11	91-011 818-91	15	91-011 991-91	25	91-012 269-72/951	21
91-010 115-05	9, 11	91-011 821-91	20	91-011 992-15	25	91-012 269-75/951	21
91-010 116-05	11	91-011 823-90	23	91-011 993-15	25	91-012 270-01	15
91-010 181-25	11	91-011 825-90	23	91-011 996-12	24	91-012 272-11	25
91-010 183-05	11	91-011 828-15	26	91-012 096-15	22	91-012 453-75/995	22
91-010 185-05	11	91-011 829-15	26	91-012 097-91	25	91-012 539-71/995	26
91-010 186-15	11	91-011 830-92	20	91-012 098-75/995	24	91-012 604-75/995	22
91-010 196-05	14	91-011 832-45	35	91-012 100-05	23	91-012 607-75/995	23
91-010 211-05	21	91-011 944-70/995	16	91-012 104-75/994	28	91-012 608-75/995	22
91-010 221-05	21	91-011 945-71/995	16	91-012 108-91	25	91-012 638-01	23
91-010 360-05	12	91-011 950-15	17	91-012 112-15	24	91-012 660-21	22
91-010 596-05	14, 16	91-011 951-71/995	26	91-012 113-05	24	91-012 664-71/993	30
91-010 636-75/995	13, 26	91-011 954-05	23	91-012 115-25	22	91-013 040-92	14
91-010 646-71/995	13	91-011 957-15	10, 22, 34	91-012 117-05	24	91-013 089-15	11
91-010 735-15	13	91-011 958-91	10, 22, 34	91-012 118-91	24	91-013 091-05	11
91-010 752-15	11	91-011 963-05	23	91-012 124-71/994	28	91-013 113-91	18
91-010 947-05	24	91-011 964-25	23	91-012 250-71/995	26	91-013 114-15	18
91-010 948-05	24	91-011 966-15	25	91-012 251-75/995	26	91-013 115-05	18
91-011 112-05	23	91-011 967-15	25	91-012 252-75/993	26	91-013 116-15	18
91-011 238-05	16	91-011 968-15	25	91-012 253-05	12	91-013 122-05	18
91-011 725-15	12	91-011 969-05	25	91-012 254-92	18	91-013 123-12	18
91-011 727-05	12	91-011 970-01	25	91-012 255-01	18	91-013 130-25	16
91-011 729-92	12	91-011 974-15	25	91-012 257-11	18	91-013 146-72/951	21
91-011 730-05	12	91-011 975-15	25	91-012 259-05	21	91-013 146-75/951	21
91-011 731-05	12	91-011 976-15	25	91-012 260-15	18	91-013 153-05	20
91-011 732-05	12	91-011 977-11	25	91-012 261-15	30	91-013 188-05	20
91-011 739-92	13	91-011 979-15	25	91-012 262-91	19, 27	91-013 191-05	11
91-011 746-05	13	91-011 980-05	25	91-012 263-91	18	91-013 192-15	17
91-011 752-92	12	91-011 981-05	25	91-012 264-71/995	18	91-013 193-91	11
91-011 753-05	15	91-011 982-11	25	91-012 265-91	18	91-013 198-05	21

No.	Seite Page Pages Página	No.	Seite Page Pages Página	No.	Seite Page Pages Página	No.	Seite Page Pages Página
91-015 514-92	23	91-018 987-75/994	28	91-029 946-91	34	91-063 385-01	12
91-015 543-05	21	91-018 993-74	22	91-031 409-12	19, 27	91-064 095-92	21
91-015 664-05	21	91-018 994-74	22	91-031 888-15	19, 27	91-069 037-15	20
91-015 847-15	21	91-018 997-21	23	91-032 325-15	19	91-069 043-15	11
91-016 333-92	18, 31	91-018 998-75/995	23	91-032 559-15	19	91-069 709-12	23
91-016 401-75/951	12	91-018 999-05	10, 23	91-032 717-91	34	91-069 730-05	24
91-016 402-75/951	12	91-019 657-05	13	91-032 771-15	19	91-070 652-70/993	30
91-016 403-05	12	91-019 676-05	11, 16	91-032 805-01	34	91-082 878-15	28
91-016 404-05	12	91-019 735-15	17	91-032 806-05	34	91-086 176-75/993	32
91-016 405-01	12	91-019 891-05	24	91-032 807-91	34	91-090 583-91	36
91-016 406-05	12	91-021 047-12	18	91-032 808-05	34	91-090 584-91	36
91-016 410-75/995	18	91-021 202-05	23	91-032 809-05	34	91-090 585-91	36
91-016 422-92	12	91-021 283-05	25	91-033 314-91	19	91-090 586-91	36
91-016 423-91	12	91-021 372-15	19	91-033 315-15	19	91-090 721-90	31
91-016 430-92	11	91-022 672-05	16	91-033 316-15	19	91-090 831-91	37
91-018 140-05	20	91-025 055-15	19, 27	91-033 317-05	19	91-090 832-91	37
91-018 257-05	10, 23	91-025 060-72/993	19, 27	91-050 313-05	18	91-091 248-05	30
91-018 284-91	9, 24	91-025 060-75/993	19	91-056 192-25	34	91-091 364-05	30
91-018 293-05	24	91-025 075-75/798	19, 27	91-056 193-25	34	91-091 448-91	31
91-018 350-05	10, 24	91-025 164-05	17	91-056 578-91	34	91-091 449-91	31
91-018 358-75/770	14	91-025 169-72/993	19	91-056 579-21	9, 34	91-095 625-71/798	30
91-018 415-92	14	91-025 170-15	19	91-056 760-05	34	91-095 645-91	37
91-018 480-05	10, 24, 34	91-027 370-05	19	91-057 697-91	13	91-095 647-91	37
91-018 481-05	24	91-027 371-12	19	91-057 720-15	13	91-095 648-91	37
91-018 483-91	24	91-027 373-72/798	19	91-057 721-91	13	91-095 651-91	37
91-018 484-05	24	91-027 375-15	19	91-061 005-05	13	91-095 829-91	29
91-018 487-05	15	91-027 392-70/993	19	91-061 180-92	21	91-095 850-91	25
91-018 649-01	24	91-029 007-91	34	91-063 007-01	16	91-095 982-91	36
91-018 676-91	24	91-029 394-01	34	91-063 047-05	16	91-095 983-91	36
91-018 682-05	10, 24	91-029 450-15	34	91-063 048-05	11	91-095 984-91	36
91-018 961-71/994	28	91-029 692-75/792	19	91-063 071-15	21	91-095 985-91	36
91-018 964-71/994	28	91-029 836-45	34	91-063 073-91	21	91-095 997-91	36